

14.04.2022

# Patent/Faydalı Model Semineri

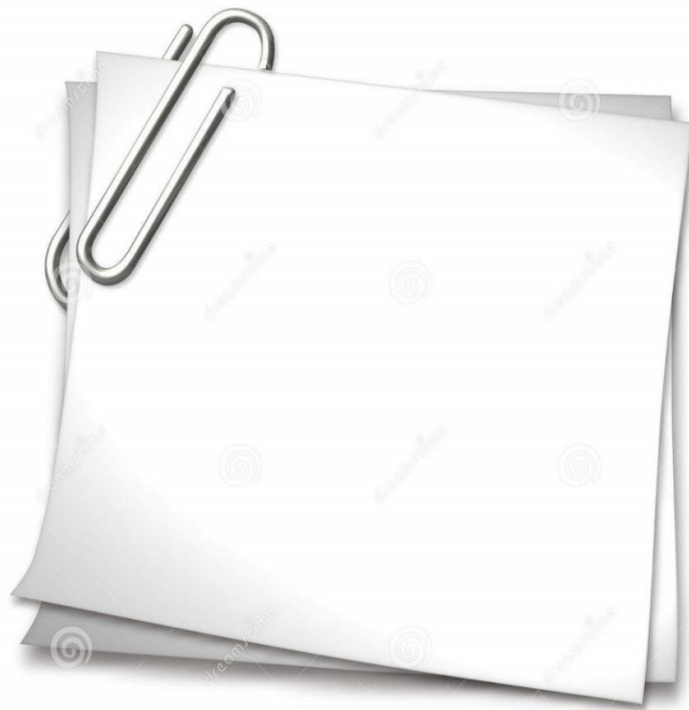
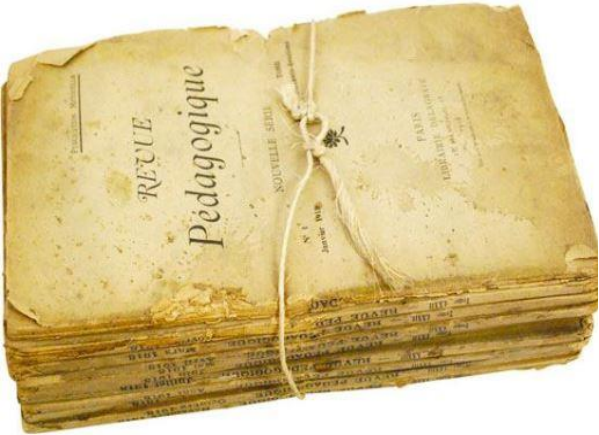
# Sınai Mülkiyet Hakları «Patent»

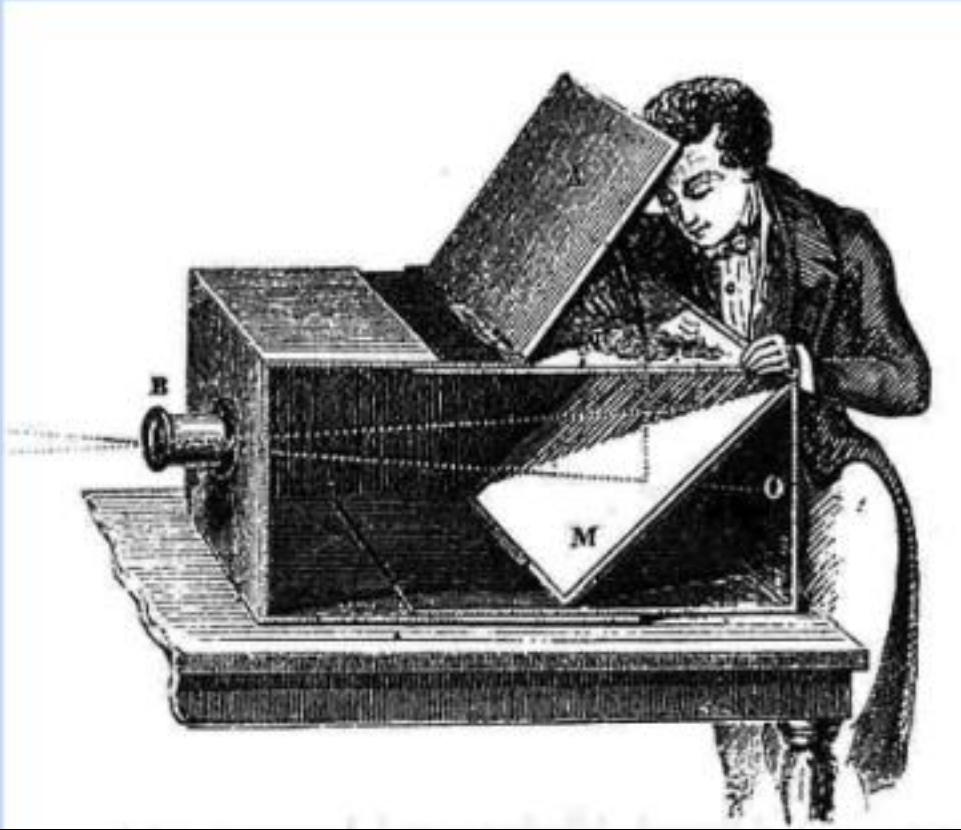
## BULUŞ NEDİR?

- Genel anlamda, teknik bir problemi çözen yeni bir ürün ya da yöntem.
- Buluş, keşiften farklıdır.
- Teleskop (buluş) ve Ay'daki dağlar (keşif).





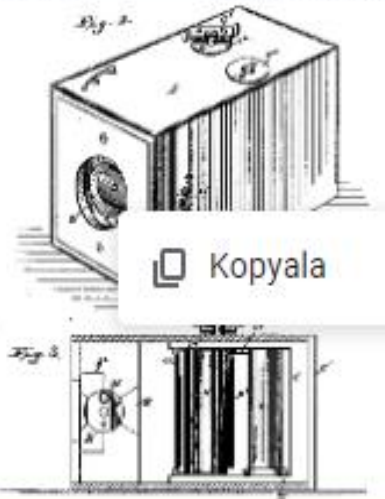




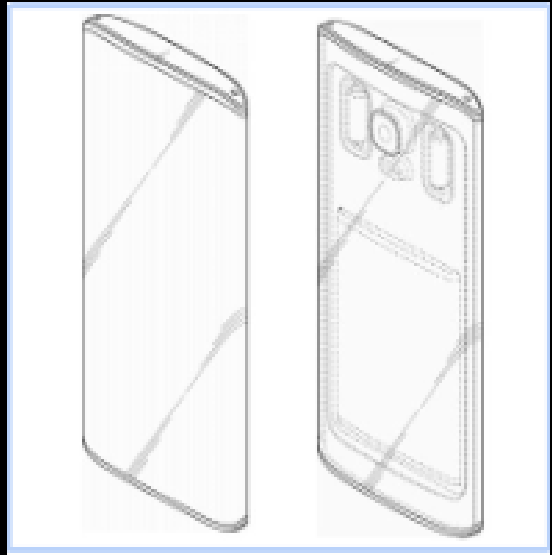
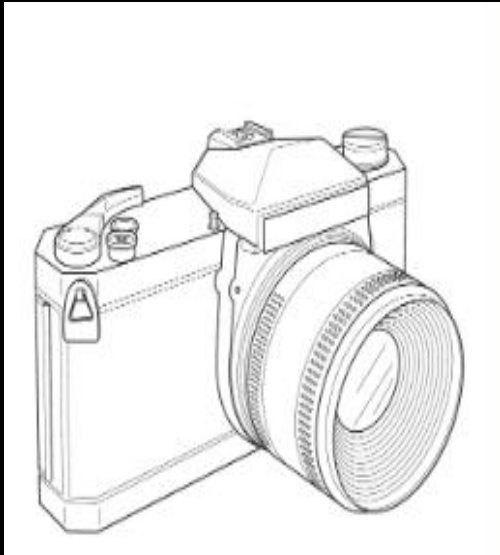
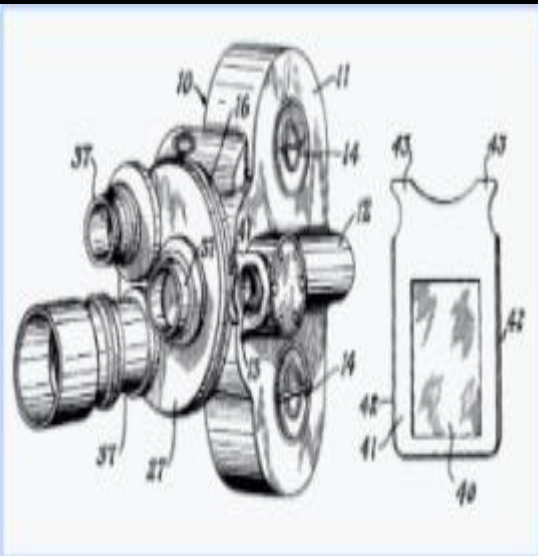
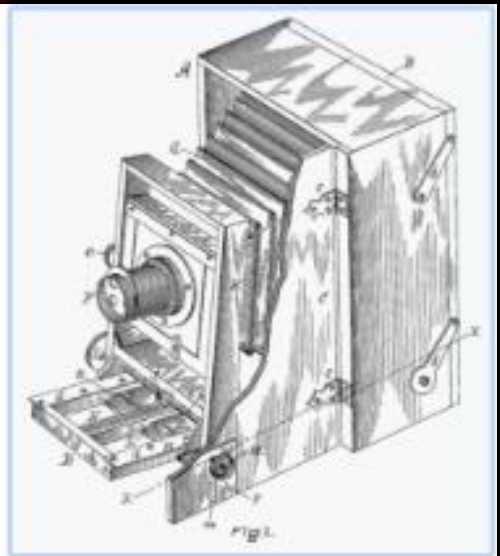
19 Ağustos 1839 Tarihinde Fransız Bilimler Akademisi'nde Fotoğraf Makinesinin İcadı Tüm Dünyaya Şu Sözlerle Duyuruldu:  
"Sayın Baylar, Doğa Işık Aracılığıyla Bir Yüzeyin Üzerine Geçirildi."



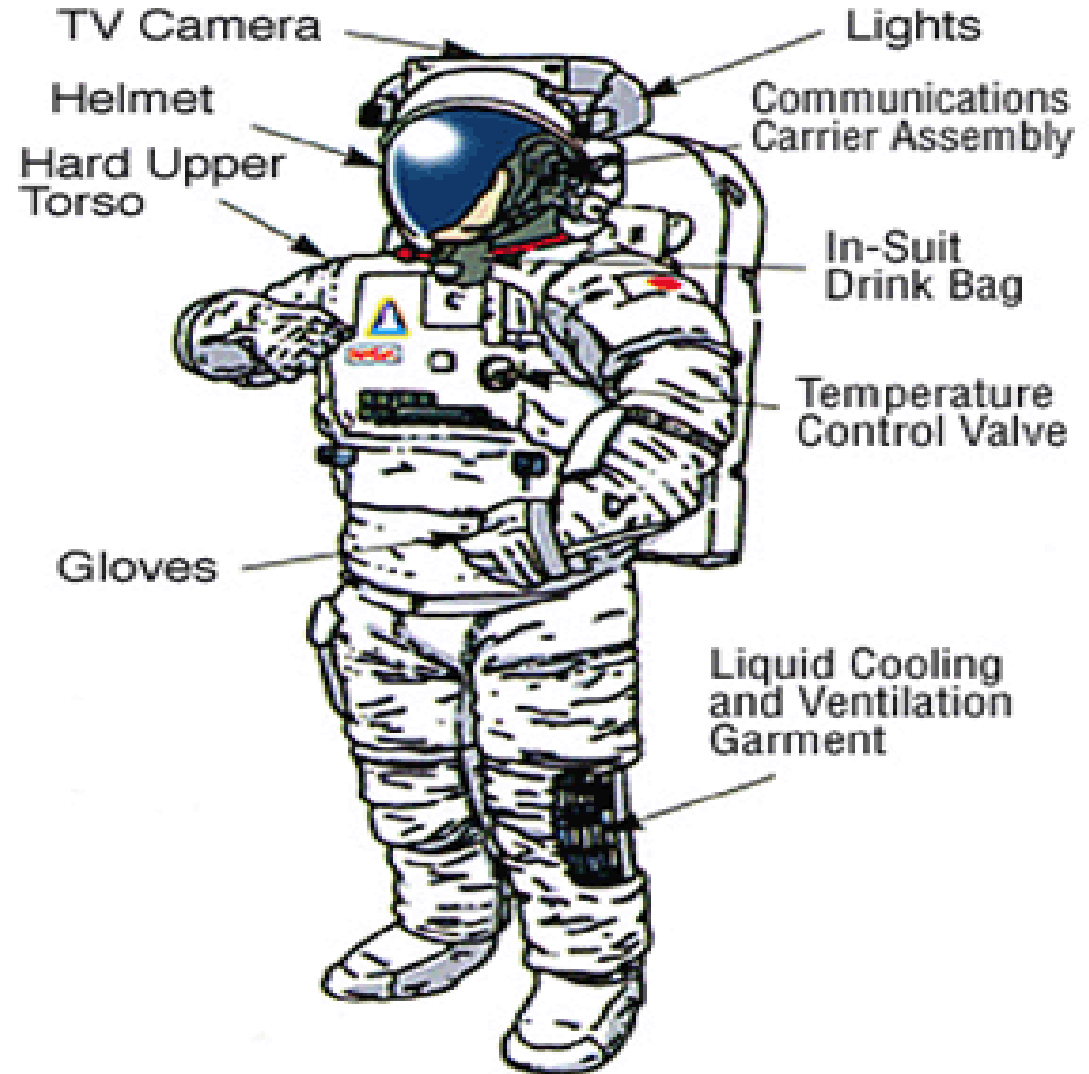
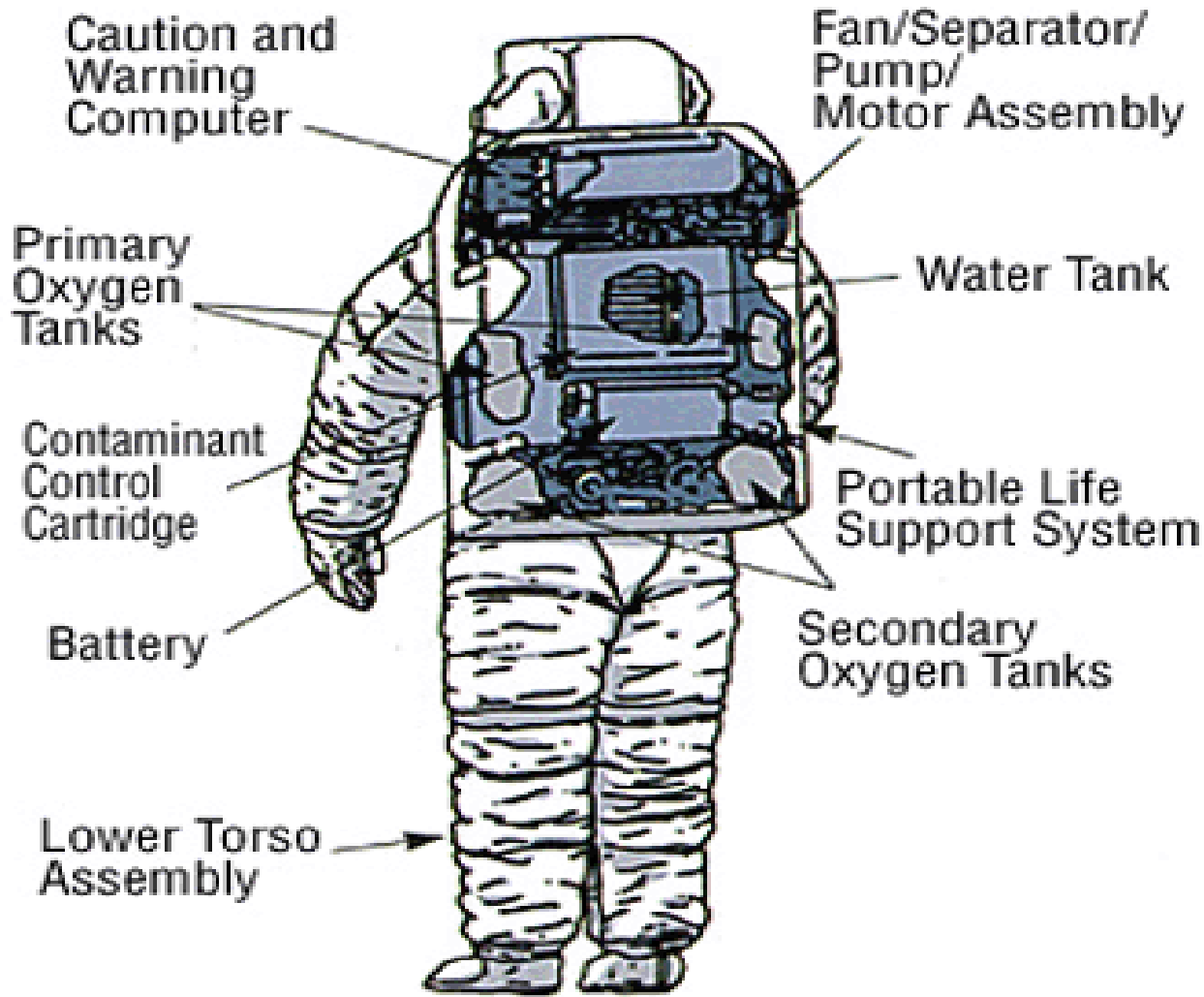
No. 965.550. Patented Sept. 4, 1933.



Kopyala Ctrl+C



## Buluş Nedir?





# Buluş Nedir?

- Üzerine oturduğumuz sandalye
- Bütün bu buluşların arkasında insanın akli vardır

In the beginning...

## THE EARLIEST CHAIRS

The first chairs were rudimentary affairs. Benches, stools and chests were the most common seating arrangements. Design wasn't a key consideration - rather, each take on the chair was influenced by the time and environment. Without chairs, the floor or bedding was used.

### THE VERDICT

Style: 0/5  
Poor to none

Comfort: 0/5  
Sore bums all round

WAY BACK, BEFORE 3000 BC



### THE VERDICT

Style: 4/5  
Lots of King bling on show

Comfort: 2/5  
Seats of plaited cord

## EGYPTIAN CHAIRS

Not really for the Hoi Polloi. Not yet for the masses, the best seats in the house were strictly reserved for Royalty and high ranking priests.



**MATERIALS**  
• Ebony, ivory or carved and gilded wood



**CONSTRUCTION**  
• Seats of plaited cord  
• Legs and feet resembled animals or slaves



FROM 3100BC ONWARDS

EARLIEST RECORD 700 BC



## GREEK AND ROMAN CHAIRS

Take a breather from all that empire building. Both Greek and Roman chairs were typically made of wood or ivory with elegant curves. This Roman 'curule' chair (Latin for chair) was traditionally veneered with ivory, with curved legs forming a wide X; it had no back, and low arms.

### THE VERDICT

Style: 3/5  
Great curves & craftsmanship

Comfort: 2/5  
Don't lean back suddenly!



**MATERIALS**  
• Typically made with wood but Roman examples feature ivory veneers



**CONSTRUCTION**  
• Seat generally lower than top of legs  
• Curved pieces made from single piece of wood

### THE VERDICT

Style: 3/5  
Astonishing detail and craft

Comfort: 3/5  
Watch out for sharp corners

## GOthic CHAIRS

A bit scary looking but bags of character. Under the Gothic period, chairs were typically made with oak, walnut, rosewood and heavy woods. The elegant stylised forms were designed to echo church architecture.



**MATERIALS**  
• Made with oak, walnut, rosewood and heavy woods



**CONSTRUCTION**  
• Rich fabrics like leather and velvet

12TH TO THE 14TH CENTURY



14TH TO THE 16TH CENTURIES

## RENAISSANCE CHAIRS

A flamboyant continental design revolution. Starting in Italy, the style was perfected in France. Renaissance chairs are characterised by ornate carvings on their arms and legs.



**MATERIALS**  
• Brass, silver and gold colours used for elegance over wooden tones



**CONSTRUCTION**  
• Ornate carvings on chair arms and legs

### THE VERDICT

Style: 5/5  
Cream of the crop

Comfort: 4/5  
Upholstery now features more widely

## ENGLISH CHAIRS

Delicately framed English refinement. These chairs were heavily influenced by Thomas Chippendale. They incorporated dark woods from gothic chairs, combined with elaborate patterns influenced by renaissance styles.



**MATERIALS**  
• Made with oak, walnut, rosewood and heavy woods



**CONSTRUCTION**  
• Ball foot is common.  
• Started very heavy before becoming lighter in colour and weight

18TH & 19TH CENTURIES



### THE VERDICT

Style: 4/5  
Renaissance with elegant British twist

Comfort: 4/5  
The perfect tea drinkers chair



## Buluş Nedir?

- Üzerine oturduğumuz sandalye
- Bütün bu buluşların arkasında insanın akli vardır

**THE VERDICT**

**Style:** 5/5  
A revolution in style & form

**Comfort:** 4/5  
Luxurious upholstery and back rests



**EARLY 20TH CENTURY**

**20TH CENTURY CHAIRS**

*Out with the old, in with the new.*  
Material and aesthetic changes took hold as Art Deco styles became popular. 'Fussy' ornate design went out as Geometric designs and metallic colours were experimented with.

**MATERIALS**  
• Leather upholstery

**CONSTRUCTION**  
• Bright, bold colours stand out but contrasting colours are also popular

**THE VERDICT**

**Style:** 5/5  
Classic modernist forms

**Comfort:** 4/5  
Ergonomic thinking for your seating satisfaction

**MODERN CHAIRS**

*Ultra modernist chic and minimalist forms.*  
Earthy materials take a back seat in favour of man-made resources such as chrome and steel. The Barcelona Chair, designed by Ludwig Mies van der Rohe & Lilly Reich, personifies this ultra modern look.

**MATERIALS**  
• Leather upholstery with typically steel frames

**CONSTRUCTION**  
• Leather cushions on a metal cross support



**1930s TO PRESENT DAY**

*The end. Thank you*



**Tension Knob for adjusting backrest height**

**Arm Height Adjustment Tab**

**Back Angle Adjustment (Flip up to unlock, down to lock)**

**Pneumatic Height Adj.**

**Arm Width Adjustment Knob**

**Seat Slider Bar**

**Forward/Backward Tilt Control Knob**

**Tilt Tension Control Knob**

**Seat Tilt Lock Paddle (Flip up to release, down to lock)**



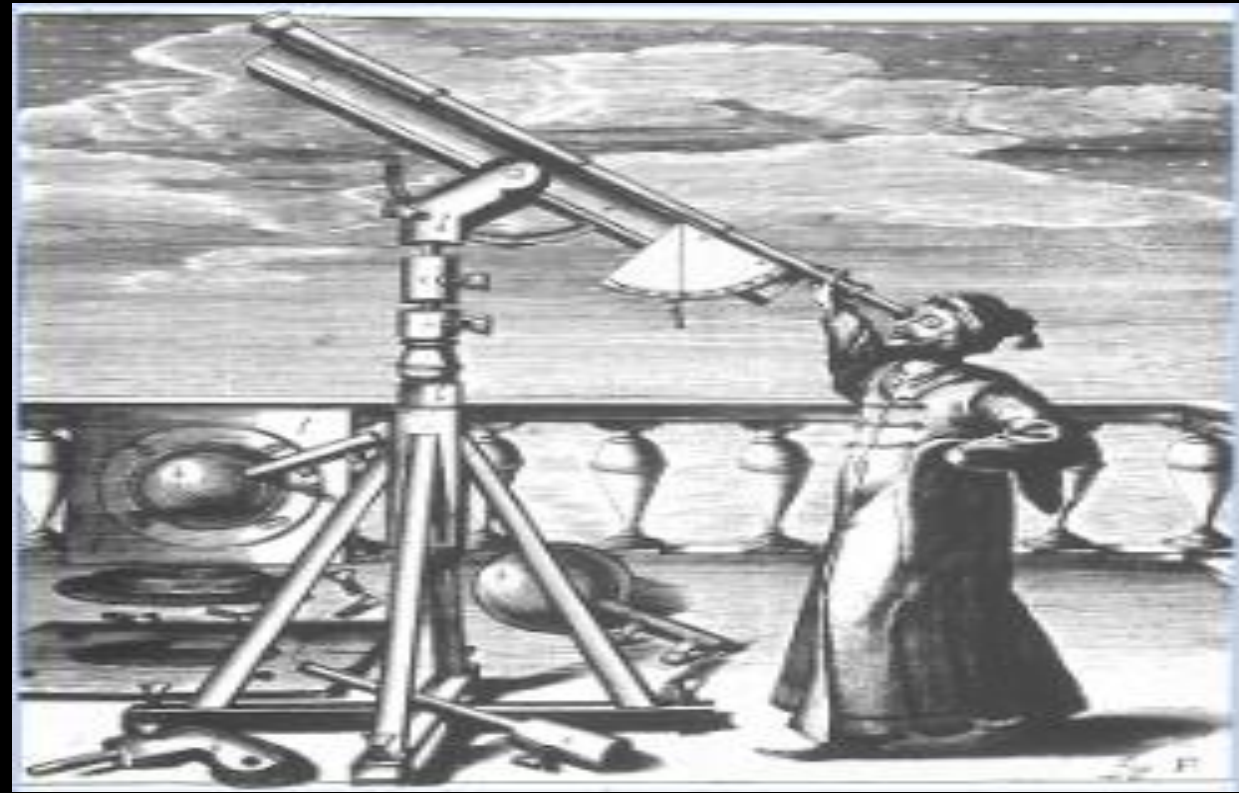


**BULUŞ** ve **KEŞİF** ayrımı:

Keşifler daha önceden doğada var olan ancak henüz insanlar tarafından farkına varılmamış herhangi bir şeyin ortaya çıkarılmasıdır.



**KEŞİF**



**BULUŞ**

1608 Hans Lippershey





**KEŞİF**



Benjamin Franklin'in 1752



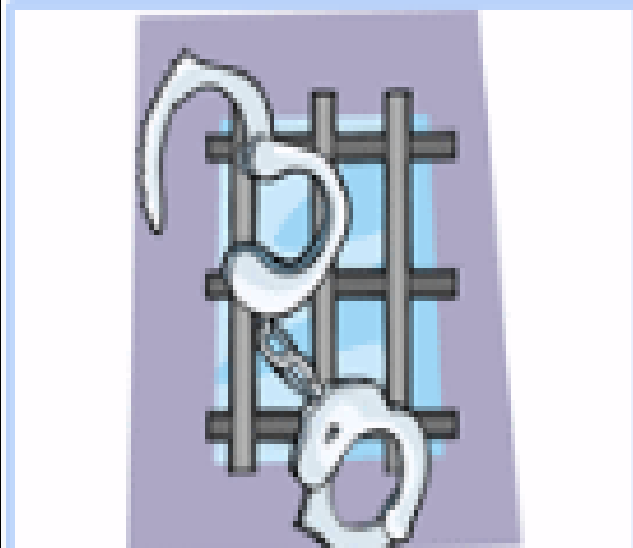
**BULUŞ**



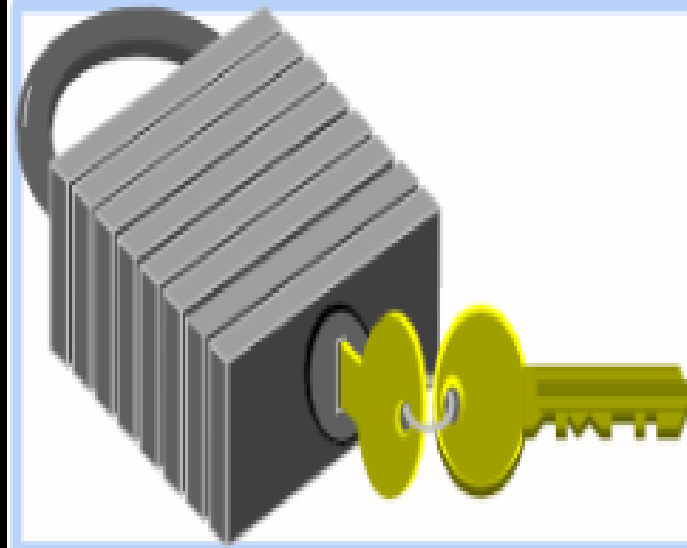
## BULUŞLARIN KORUNMASI



GİZLİ TUTMAK  
(TİCARİ SIR)



YASAL KORUMA  
(PATENT VE FAYDALI MODEL)





Patent sisteminde kişiler geliştirdikleri **buluşu topluma açıklamalarının karşılığında kendilerine verilen patent ile korurken, ticari sırlarda bilgi gizli kaldığı sürece korunur.**

## Örnek: Dünyaca ünlü bir içeceğin formülü



Şirket, formülü özenle saklanan ticari bir sır olarak sunar ve sadece özellikle yöneticilerin içinde bulunduğu birkaç çalışan tarafından bilinir.



zorunda kalacaklardı ve 1910' lu yıllarda koruma süresi dolduktan sonra, benzeri içeceği herkes serbestçe üretip başka markalarla satabileceklerdi.

1935 yılından bu yana Türkiye' de üretilen, Bursa kökenli bir gazoz, benzeri bir uygulama örneği olarak verilebilir.

Bu içeceğin üreticileri patent almayı tercih etselerdi, formülü açıklamak





# PATENT SİSTEMİ



## BULUŞLARIN YASAL KORUMASI

FAYDALI MODEL

veya

PATENT



## PATENT

Yenilik

Buluş Basamağı

Sanayiye

Uygulanabilirlik

20 Yıl

Araştırma ve/veya  
İnceleme

## FAYDALI MODEL

Yenilik

-----

Sanayiye

Uygulanabilirlik

10 Yıl

Araştırma / İtiraz

# Patent Sahibinin Hakları

**Patent Belgesi, buluş sahibinin izni olmadan başkalarının patentli ürünü ticari olarak izinsiz;**

✓ **Üretmesini**

✓ **Kullanmasını**

✓ **Satmasını**

✓ **İthal veya ihraç etmesini engeller.**

**20 YIL**

## Patentin Önemi

- Tüm dünyadaki teknik bilginin %80'i patent dokümanlarında yer alır.
- Bilimsel yayınlardan daha günceldir .
- Yılda 3 milyondan fazla patent başvurusu yapılmaktadır.

- Buluşu yapan ile yatırımcıyı bir araya getirerek yeni teknolojileri insanlığın hizmetine sunar.
- Sektördeki rakiplere karşı avantaj, söz sahibi olma imkanı ve ekonomik kazanç**





Haberler > Teknoloji Haberleri > Haber Haberleri > Apple'dan Samsung'a öldürücü darbe

## Apple'dan Samsung'a öldürücü darbe

Giriş Tarihi : 1.9.2012 11:31:41

A+ A-



**Apple, Samsung'a karşı ABD'de kazandığı patent davasının ardından beklenen hamleyi yaptı.**

Hafta içinde Samsung'un sekiz ürününe satış yasağı getirmek için mahkemeye başvuracağı iddia edilen Apple, dün resmi başvuruda bulunarak Galaxy S III de dahil birçok ürünün ABD'de yasaklanmasını istedi.

Apple, Samsung'la olan kavgasına ara vermeden devam ediyor. ABD'li elektronik devine karşı bir milyar dolar tazminat ödemeye mahkum edilen Samsung, şimdi de amiral gemisi Galaxy S III dahil birçok ürünün ABD'de yasaklanma tehlikesiyle karşı karşıya kaldı.

Ars Technica sitesinin verdiği bilgiye göre, Apple, dün Samsung aleyhine başlattığı patent ihlali mücadelesini genişleterek, Galaxy S III, Galaxy Note 10.1 ve diğer mobil cihazların içinde

bulunduğu bir listeyle mahkemeye başvurdu. Bu ürünlerin, Pazartesi gününden itibaren ABD'de satış yasağıyla karşılaşabileceği ifade edildi.

Haber Desteği

00:00 / 04:34

884b

0

0

Başlat

Paylaş

Tweet

E-posta

Yazdır

## Samsung, Apple'a 1 milyar dolar tazminat ödeyecek

Paylaş Tweet 8-1 0 8-

Bilene Kde Yorum Yaz 11

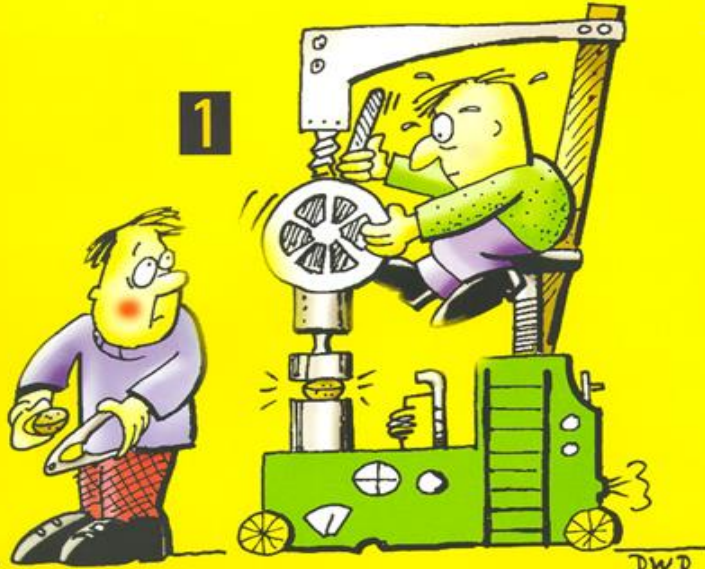


Samsung ve Apple arasında tüm dünya çapında devam eden sayısız patent davaları arasında en önemlisi olarak gösterilen ABD davası nihayet sonuçlandı. Davada Apple Samsung'dan 2,5 milyar dolar, Samsung ise Apple'dan 519 milyon dolar talep ediyordu. Her iki taraf da, birbirlerini kendilerine ait patentleri ihlal etmekte suçluyordu.

Kaliforniya'da görülen davada, 9 kişiden oluşan jüri, Apple'ı memnun edecek, Samsung'u ise hayal kırıklığına uğratacak bir karar verdi. Karara göre Samsung, çok sayıda Apple patentini ihlal etmesinden dolayı rakibine 1 milyar dolar tazminat ödemeye mahkum edildi. Samsung'un patent ihlali iddiaları ise haklı görülmeyle Apple'a herhangi bir tazminat cezası çıkmadı.



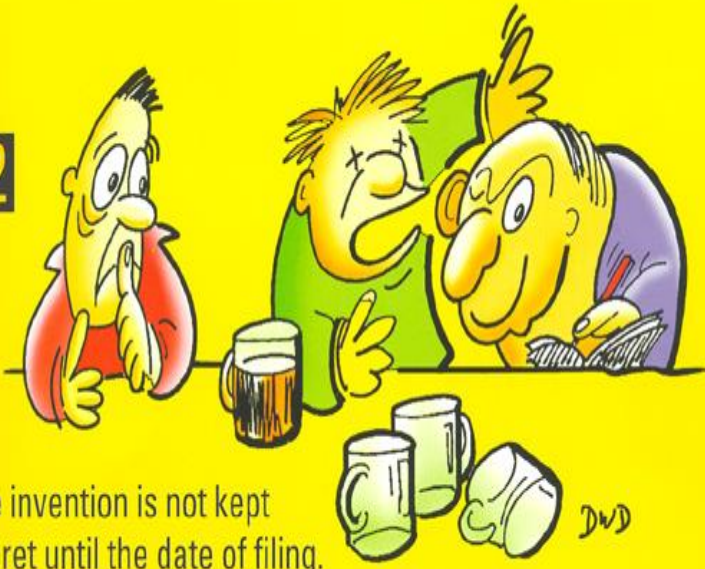
1



The invention is more complex than the problem merits.

DWD

2



The invention is not kept secret until the date of filing. "Don't tell anyone ..."

DWD

3

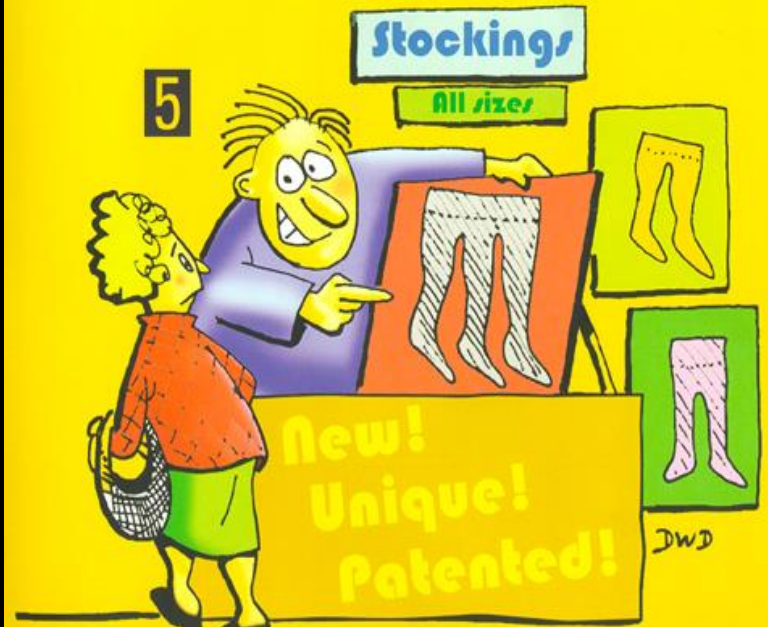


The invention isn't new. "Sorry to disappoint you but ..."

DWD



5



No-one wants it.

DWD

6



An invention is safer if it's kept secret.

DWD

# Patent ve Faydalı Model Süreçleri

## Başvuru & Tescil Sürecini



Kendiniz yürütebilirsiniz



Özel patent  
vekilleri sizin  
için  
başvurunuzu  
takip edebilir



# BAŞVURU YAPMAK İÇİN GEREKENLER

- Başvuru Formu
- Tarifname
- İstemler
- Özet
- Resimler (varsa)

**Yeni Kanunla beraber sadece tarifname vermekle başvuru yapılabilir. 2 ay içerisinde de diğer unsurlar tamamlanmalıdır.**

Başvuru ücreti (online 55 TL)



*Patent başvuru tarihi bu TARİFNAMENİN Kurum'a verildiği tarih, saat ve dakika itibariyle kesinleşir.*

# Başvurunun Hazırlanması (Tarifname)

Buluşun konusu, amacı,  
buluştan önceki teknik  
gibi bilgileri içerir.

## BUZDOLABI İÇİN YUMURTALIK

Bu buluş, buzdolabı rafına (3) yerleştirilecek yumurtaların sayısına göre uzunluğu değiştirilebilir veya raf (3) içerisinde çıkarılabilir bir yumurtalık ile ilgilidir.

- 5 Bilinen yumurtalıklar kendi formlarına uygun olarak tasarlanmış raflar içerisine yerleştirilerek kullanılmaktadır. Kullanıcı yumurta yerine farklı bir gıda ürünü raf içerisine yerleştirmek istediğinde bu yumurtalığı çıkartmak zorundadır. Kullanıcının yalnız bir yumurta yerleştirmek istediğinde, raf içerisinde yumurtalığın uzunluğu nedeniyle kullanılmayan bir alan oluşmaktadır. Değişik
- 10 uygulamalarda sekiz yumurta için bir kısa raf, on altı yumurta için onaltı yumurta alan bir raf veya sekiz yumurta alan iki adet kısa raf kullanılmaktadır. Uzun bir raf veya iki adet kısa raf kullanılması buzdolabında kullanılmayacak alan ve masrafları da artırmaktadır. Bilinen bir diğer yumurtalık ise, yumurtaların yüzey şekline uygun olarak kapı iç plastiğine termoform tekniği ile kalıcı biçim
- 15 verilerek yalnız yumurtaların saklanabileceği sabit raf oluşturulur. Yumurta saklanmaması durumunda bu sabit alan başka amaçla kullanılmamaktadır. Buzdolabı rafı içerisinde yumurta sayısına bağlı olarak yumurtalık uzunluğunun değiştirilmesi ile rafın iç kısmının etkin kullanılabilmesi amaçlanmıştır.

Buluşun amacına ulaşmak için gerçekleştirilen yumurtalık eldi şekillerde

20 şekillendirilmiş olup, bu şekillerden;

Şekil 1 - Üst yumurtalığın görüntüsüdür.

Şekil 2 - Alt yumurtalığın görüntüsüdür.

Şekil 3 - Alt ve üst yumurtalığın üst üste konumdaki önden görüntüsüdür.

Şekil 4 - Alt ve üst yumurtalığın üst üste konumdaki yandan görüntüsüdür.

25 Şekil 5 - Alt ve üst yumurtalığın raf içerisinde üç boyutlu görüntüsüdür.

Şekil 6 - Tutma boşluklarını içeren üst rafın görüntüsüdür.

Şekil 7 - Tutma çıkıntılarını içeren üst rafın görüntüsüdür.

Şekillerdeki parçalar numaralandırılmış olup karşılıkları aşağıda gösterilmiştir.

- 1)Üst yumurtalık  
2)Alt yumurtalık  
3)Raf  
4)Üst yumurtalık ayağı  
5)Alt yumurtalık ayağı  
6)Tutma boşluğu  
7)Tutma çıkıntısı

5

10

15

20

25

Yumurtalık her biri sekiz yumurta alabilecek şekilde biri diğerinin üzerine yerleşebilen iki parçadan (1 ve 2) oluşmuştur. Alt (2) ve üst (1) yumurtalık rafın şekline uygun yapılmış ve birbiri üzerinde hareket edebilmeleri, alt yumurtalığın (2) eninin küçültülmesi ile sağlanmıştır. Üst yumurtalık (1) rafın (3) boş kısmına doğru çekilerek sırayla yumurtalığın sekiz, on, oniki ve on altı yumurta alması ve bir rafın (3) farklı sayıdaki yumurtalar için etkin olarak kullanılması sağlanmıştır. Tek bir rafın (3) birbiri üzerinde hareket edecek şekilde kullanılması ile, sabit iki rafın kullanılması sonucu oluşacak ölü alanlar ortadan kaldırılmıştır.

Yumurta sayısının sekizden az olması durumunda, üst yumurtalık (1) alt yumurtalık (2) üstüne konularak raftaki (3) boş alan artırılmıştır. Yumurtalığın raf (3) içerisinde birbiri üzerinde hareket edecek şekilde yerleştirilmesi sonucu üst (1) ve alt (2) yumurtalığın ayak uzunluklarından (4 ve 5) dolayı dengesizlikler

oluşmasını önlemek için, üst yumurtalığın (1) ayak uzunluğu (4), alt yumurtalığın (2) ayak uzunluğuna (5) göre daha uzun yapılmıştır. Alt (2) ve üst (1) yumurtalık üst üste olduğu ve üzerinde yumurta bulunduğu zaman, daha fazla yumurta yerleştirilmesini sağlamak için, üst (1) yumurtalığın kaldırılması ve tekrar yerleştirilmesi gerekmektedir. Bu yerleştirme işlemini kolaylaştırmak için üst (1) yumurtalık üzerine tutma boşlukları (6) açılabilir veya tutma çıkıntıları (7) yerleştirilebilir.

# Başvurunun Hazırlanması (İstemler)

- **Buluşun korunması istenilen yeni olan unsurlarının belirtildiği kısımdır.**
- **Korumanın kapsamını istemler belirler.**
- **İstemler tarifname ve resimler esas alınarak yorumlanır.**

## İSTEMLER

1. Buzdolapları için yumurtalık olup özelliği; üst üste konulmuş iki yumurtalık (1 ve 2) yani üst ve alt yumurtalık içermesi, üst yumurtalığın (1) alt yumurtalık üzerinde yatay hareketiyle üst ve alt yumurtalıktaki (1 ve 2) yumurta sayısının 5 değiştirilebilmesi; üst yumurtalığın (1) alt yumurtalık üzerinde yatay hareketinin, alt yumurtalığın (2) üsttekinden daha dar tutulmasıyla sağlanması ve üst (1) ve alt (2) yumurtalığın ayak uzunluklarından (4 ve 5) dolayı dengesizliklerin oluşmasını önleyen, üst yumurtalığın (1) ayak uzunluğunun (4), alt yumurtalığın (2) ayak uzunluğuna (5) göre daha uzun olmasıdır.
- 10 2. İstem 1' göre buzdolapları için yumurtalık olup özelliği; üst yumurtalığın (1) herhangi bir bölgesine yerleştirilen, yumurtalığın yumurta ile dolu iken taşınmasının sağlanması ve üst yumurtalığın (1) hareketini sağlayan tutma çıkıntılarını (7) içermesidir.
- 15 3. İstem 1 ve 2'ye göre buzdolapları için yumurtalık olup özelliği; üst yumurtalığın (1) herhangi bir bölgesine yerleştirilen, yumurtalığın yumurta dolu iken taşınmasının sağlanması ve üst yumurtalığın (1) hareketini sağlayan tutma boşlukları (6) içermesidir.

20

TARİH  
İMZA



# Başvurunun Hazırlanması (Özet)

Amacı sadece teknik bilgi vermektir

Max 150 kelime olmalıdır.

## ÖZET

### BUZDOLABI İÇİN YUMURTALIK

5

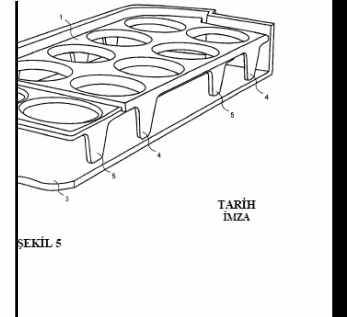
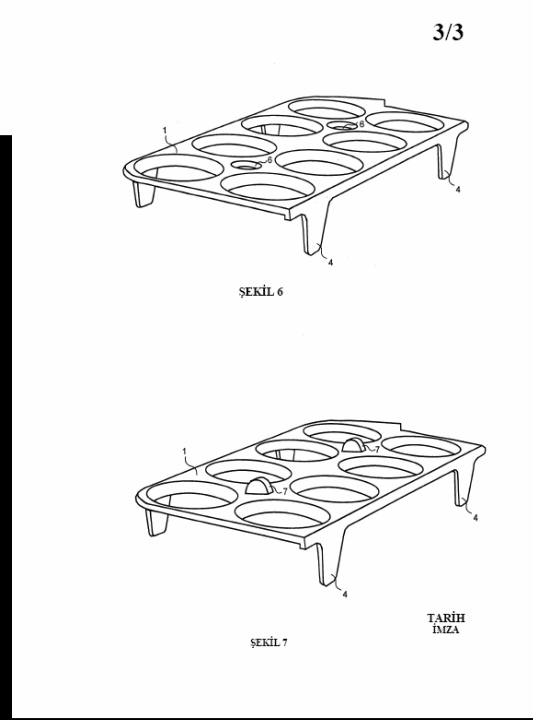
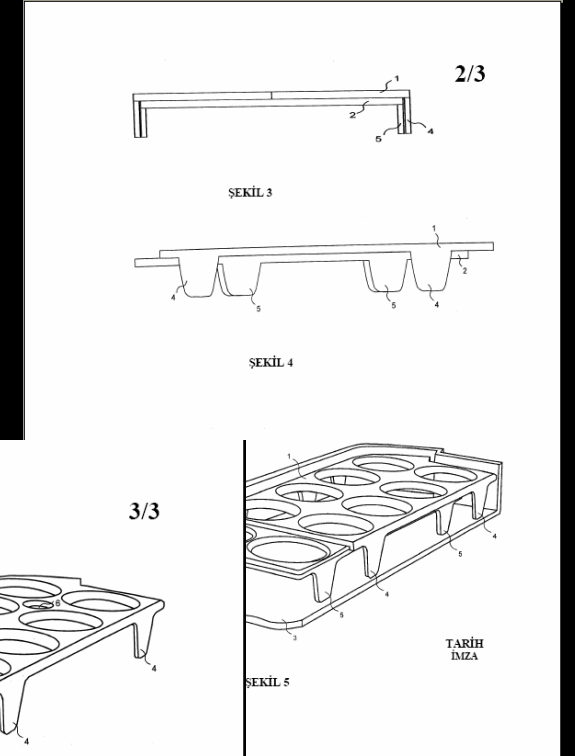
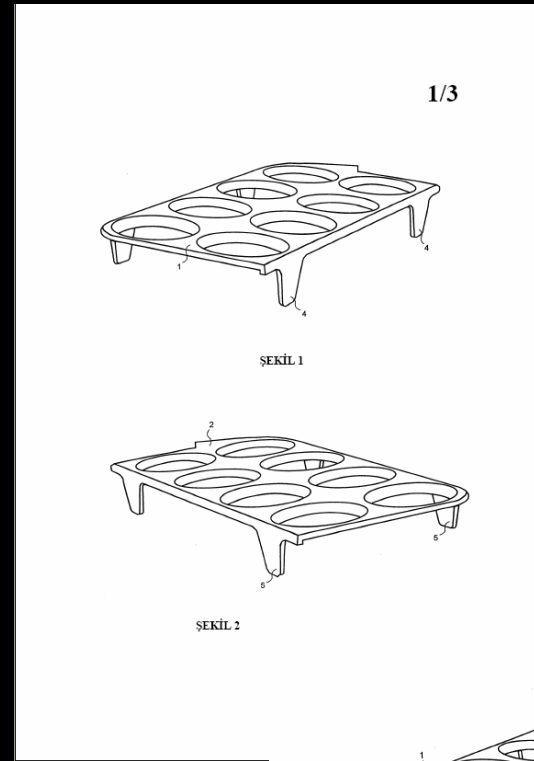
Buzdolabı kapağındaki raf (3) içerisinde yumurtaların belli bir düzende kırılmadan durabilmeleri için yumurta formuna uygun üretilen yumurtalık, her birine sekiz tane yumurta yerleştirilebilecek şekilde iki parçadan oluşmaktadır. Parçalardan biri diğerinin üzerinde olmak üzere raf (3) içerisine yerleştirilip, üst yumurtalığın (1) rafın (3) boş kısmına doğru çekilerek yumurtalıkların (1 ve 2) birbiri üzerinde hareket etmesi ve yumurtalığın uzunluğunun değiştirilmesi ve yumurta kapasitesine uygun olarak yumurtalığın istenilen sayıda yumurta alması sağlanmaktadır.

10

# Başvurunun Hazırlanması (Resimler)

•Teknik çizim ve akış  
diyagramları resim olarak kabul  
edilir

•Fotoğraf resim olarak  
verilmemelidir.



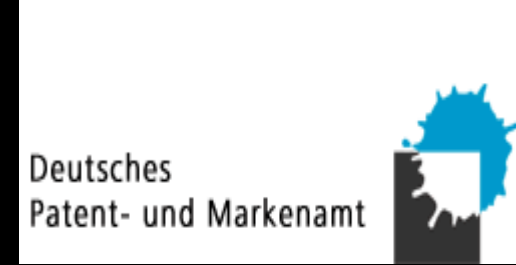
**DÜNYA PATENTİ**

**BİR PATENTİN  
TÜM DÜNYADA  
GEÇERLİLİĞİ**

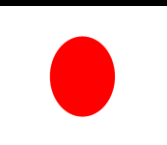


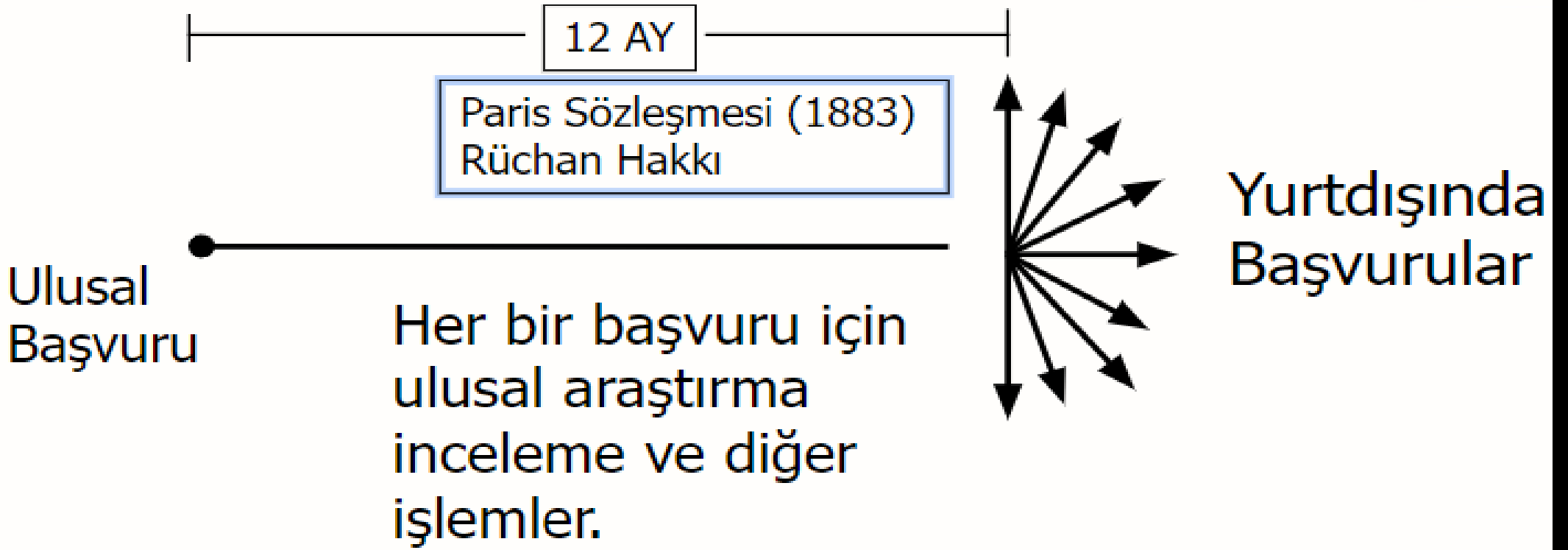
# PATENTLER ULUSALDIR !

Her patent sadece alındığı ülkenin sınırları içinde geçerlidir..!



- Türkiye’de patent koruması elde etmek ---- TÜRKPATENT’e,
- Diğer ülkelerde patent koruması elde etmek --- o ülkelerin patent ofislerine ayrı ayrı başvurmak gerekmektedir.



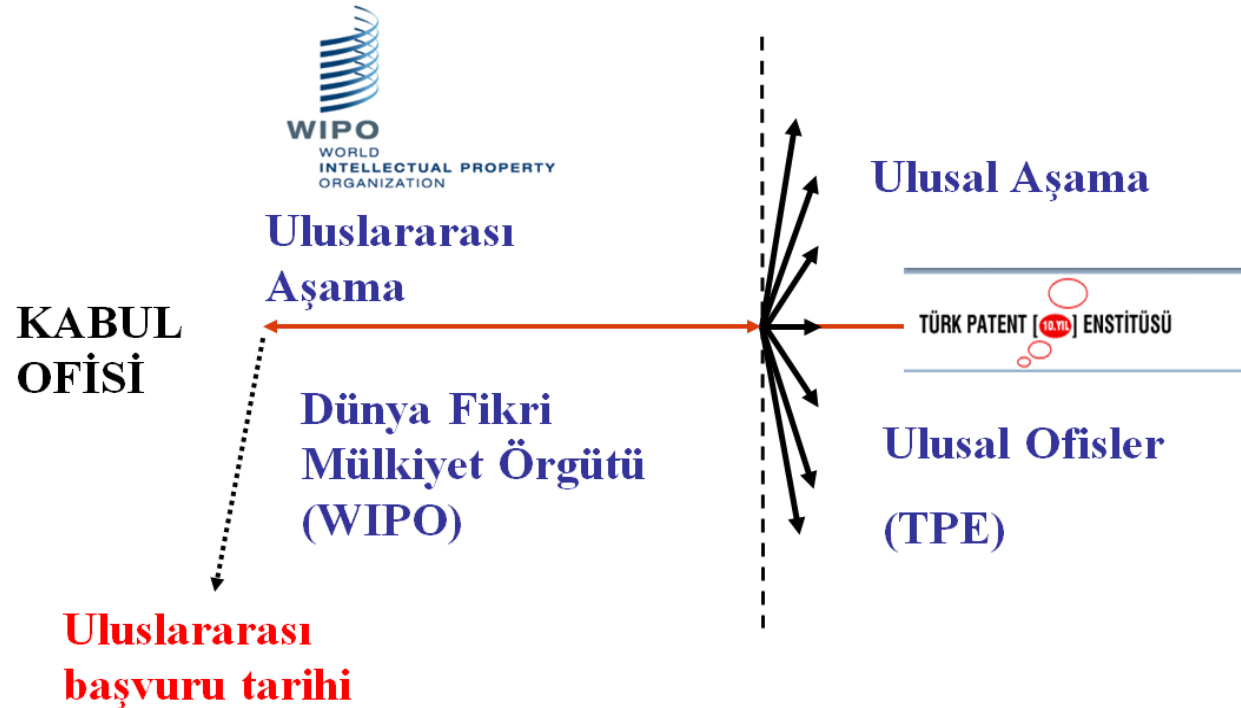


- Birden fazla şekli şart  
Birden fazla araştırma  
Birden fazla yayın  
Birden fazla inceleme değerlendirilmesi  
Çeviri ve ulusal ücretlerin 12 ay içinde yatırılması

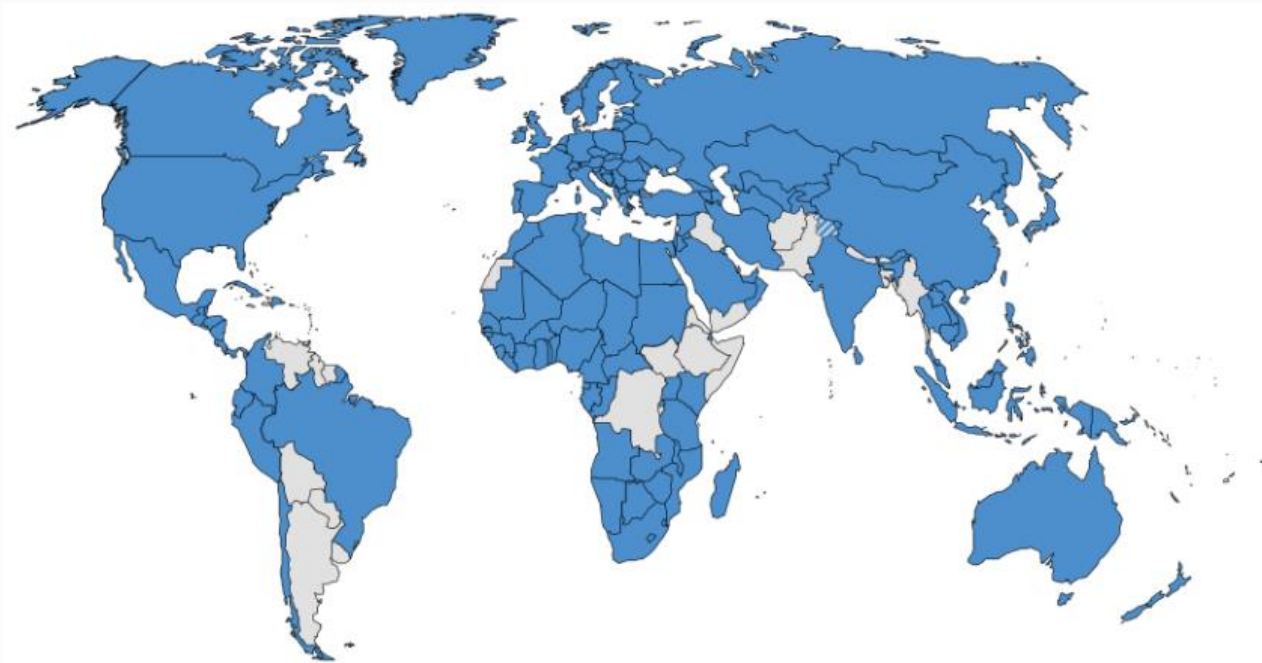
# PATENT İŞBİRLİĞİ ANLAŞMASI (PCT)

Buluşların birden çok ülkede korunması istendiğinde, işlemleri kolaylaştırmak ve daha ekonomik hale getirmek amacıyla 1970 yılında imzalanmıştır.

01 OCAK 1996'da TÜRKİYE 'de yürürlüğe girmiştir.



The PCT now has 153 Contracting States

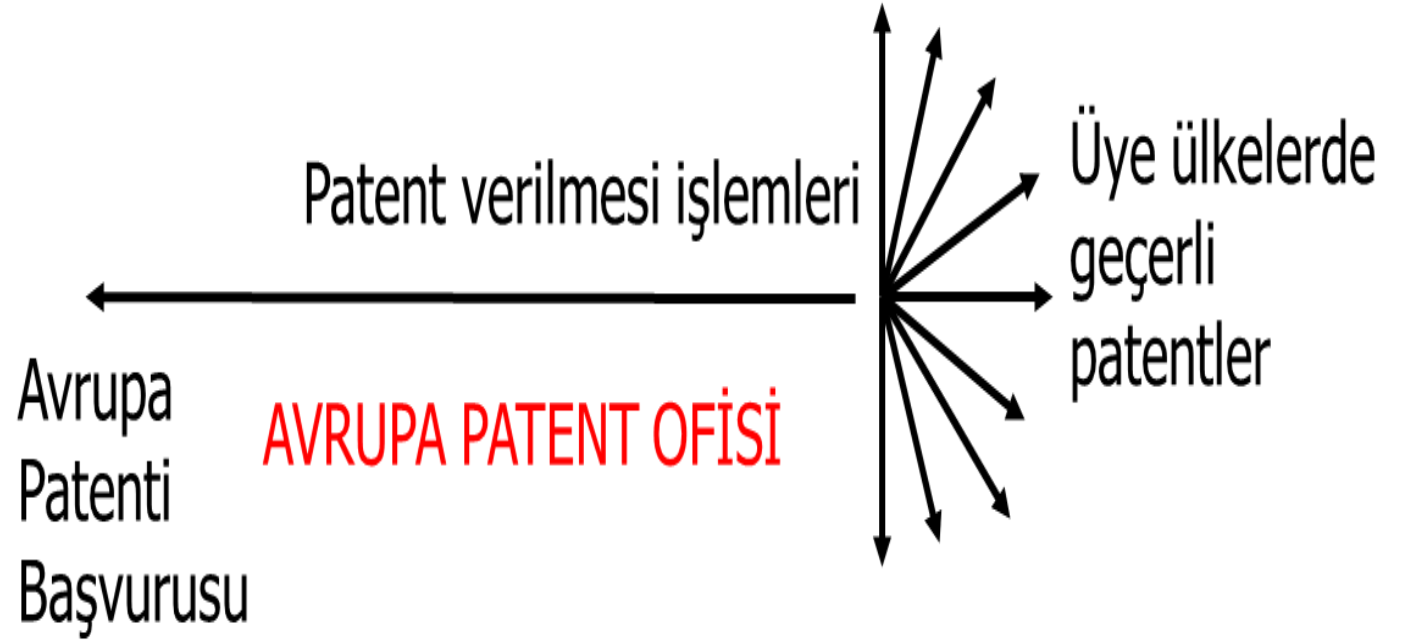




# AVRUPA PATENT SÖZLEŞMESİ (EPC)

Buluşların korunması konusunda Avrupa ülkeleri arasında işbirliği oluşturmak ve patent verilmesi işlemini tek bir prosedürle yapmak amacıyla 05 Ekim 1973'te imzalanmıştır.

01 KASIM 2000'DE TÜRKİYE 20. üye ülke olmuştur.



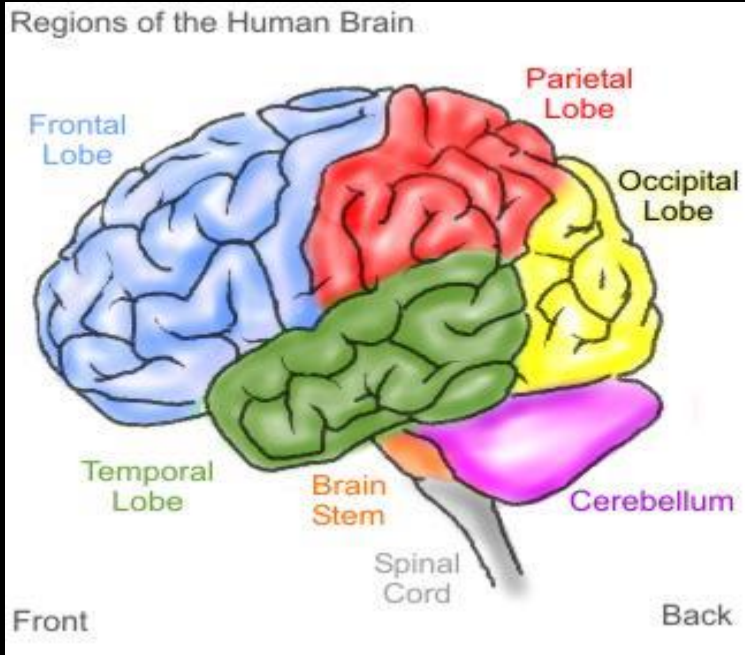
• Tek bir başvuru ile 38 +2 ülkede geçerli

# KAPSAM

- Fikri Mülkiyet Kavramı
- Patent
- Marka
- Tasarım
- Coğrafi İşaret

# Fikri Mülkiyet Hakları

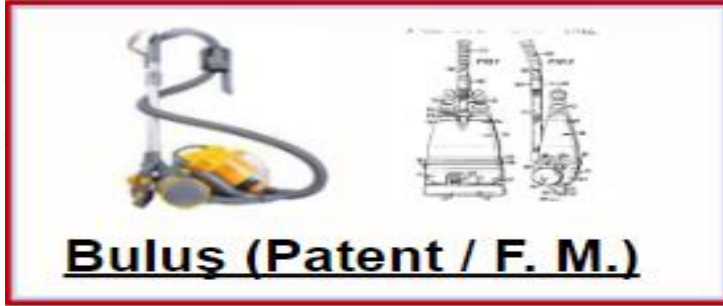
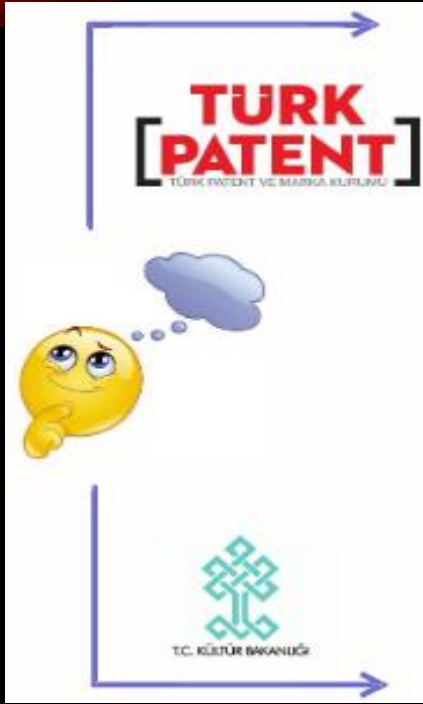
İnsan düşüncesinin ürünü olan **yeniliklerin** sahiplerine verilen haklardır.



1. Telif hakları
2. Sınai Mülkiyet Hakları



# Sınai Mülkiyet Hakları



## Telif Hakları (Fikir ve sanat eserleri için)



# Sınai Mülkiyet Hakları «Marka»

# MARKA NEDİR?

Marka, teşebbüs tarafından sunulan ya da bir işletmenin diğer teşebbüslerinden ayırt edilebilmesini sağlayan işaretlerdir.

*Coca-Cola*



 **arçelik**



**SONY**



# Marka Tescil Belgesi



**TURK  
PATENT**  
TÜRK PATENT VE MARKA KURUMU

## MARKA TESCİL BELGESİ

No: 2015 16066



Marka Sahibi

**ARÇELİK ANONİM ŞİRKETİ**

Bu marka, 6769 sayılı Sınai Mülkiyet Kanunu kapsamında  
07.01.2016 tarihinden itibaren 10 yıl süreyle korunmak üzere tescil edilmiştir.

Prof. Dr. Habip ASAN  
Başkan

# Sınai Mülkiyet Hakları «Tasarım»

## Tasarım Nedir?

Tasarım, ürünün tümü veya bir parçasının ya da üzerindeki süslemenin çizgi, şekil, biçim, renk, malzeme veya yüzey dokusu gibi özelliklerinden kaynaklanan **görünümüdür.**



# Tasarımda Ürün

- Endüstriyel yolla veya elle üretilen nesnelere (El aletleri, makineler, aydınlatma, koltuk, sürahi, elbise vb.)



- Bileşik ürünün kendisi (otomobil, çamaşır makinesi vb.)  
«Ürün»



- Bileşik ürünün parçası



- Ürünün bir bölümü



Kapı kulpu



Terlik tabanı

•Grafik semboller, logolar



Grafik semboller



Logo

•Tipografik yazı karakteri (arial, times new roman yazı karakteri vs.)



•Birden çok nesnenin veya sunuşun bir arada algılanabilen bileşimleri (get-up) (Vitrin, mağaza, hediye sunumu vb.)



Mağaza görünümü

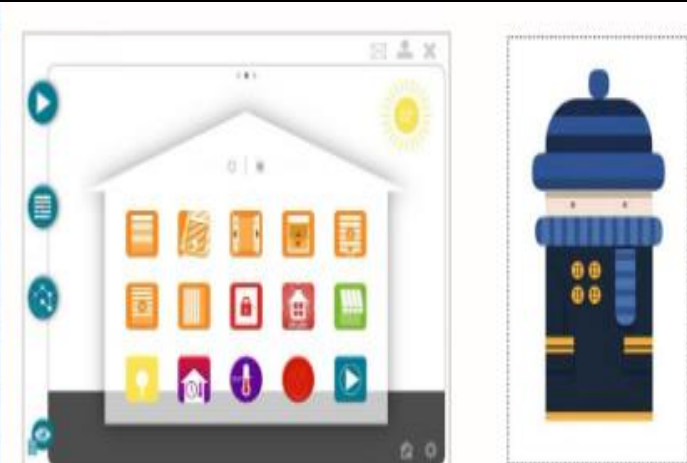


Hediye sunumu



Yiyecek sunumu

•Ekran görüntüleri, masaüstü simgeler ve ikonlar



# Sınai Mülkiyet Hakları «Coğrafi İşaret»



# COĞRAFI İŞARET

- Belirgin bir niteliği, ünü veya diğer özellikleri itibariyle kökenin bulunduğu bir yöre, alan, bölge veya ülke ile özdeşleşmiş bir ürünü gösterir.



“Gillette”

PATENT?

MARKA?

TASARIM?



# PATENT, MARKA, TASARIM?

## Recep İvedik'e patent şoku!



Şahan Gökbuğakan'ın izlenme rekorları kıran karakteri Recep İvedik, uyanık bir Ankara'lı tarafından çalındı...

3.9.2008 - 05:48

Şahan Gökbuğakan'ın izlenme rekorları kıran karakteri Recep İvedik, uyanık bir Ankara'lı tarafından çalındı.

Ankara'da bir kişi Şahan Gökbuğakan'ın yaratığı 'Recep İvedik' işlenişinin patentini aldı (ortaklık kararı).

Şahan Gökbuğakan'ın yaratığı ve sinemaya aktardığı 'Recep İvedik' karakterinin adı marka oldu. Türkçülük rekortmeninde de kullanılan bu isim marka yapan ne Gökbuğakan değil, Ankara'lı bir girişimci.

Kişilerin de yaşadığı uyanık girişimi Türk Patent Enstitüsü'ne başvurarak 'Recep İvedik' markasına tescil ettirdi. Yarattığı karakterin isim hakkını kapıya kilitledi diyen Gökbuğakan da konuyu anlaşılacağı ve daha sonra da anlatılacak tavsiyesi doğrultusunda bir yol izleyeceğini söyledi.

## Apple Watch Yeni Tasarım Patenti Aldı!

06/05/2015 13:11



### Apple Apple Watch 'un taklit edilmesine çare arıyor.

Apple rakiplerinin ve taklitçilerinin Apple Watch 'ın rakiplerini dümenlerini önlemek için yuvarlak köşelere sahip dikdörtgen ekran patentli olan akıllı saat Apple Watch için şimdiki de yuvarlak köşelere sahip kare ekran tasarımının patentini almaya başladı.

Şirket böylelikle rakiplerinin olası patentini ağına çabalarının önüne kışınan geçmiş oldu.

## Hatay künefesi patent aldı

27 Eylül 2008 - 16:00

ANTAKYA Ticaret ve Sanayi Odası (ATSO) Başkanı Hükmet Çiğçin, Hatay künefesi tatlısının **Türk Patent Enstitüsü'ne tescil ettirilerek koruma altına alındığı** söyledi.

Konuyla ilgili yazılı açıklama yapan Çiğçin, kentlinin milli ve manevi değerlerine sahip çıkmaya çalıştıklarını belirterek, uluslararası boyutta tanınan künefenin gelecek kuşaklara daha iyi aktarılması için 14 Nisan 2006'da Türk Patent Enstitüsü'ne başvurduklarını kaydetti. Antakya künefesinin coğrafi işaret tescil belgesini enstitüden 18 Eylül'de aldıklarını vurgulayan Çiğçin, "Türkiye'de ve dünyanın birçok yerinde bilinen, beğeniyle tüketilen ve aranan künefe diğer kültür ürünleri gibi maalesef taklide maruz kalıyordu. Hatay dışında bir çok kentte künefe satışı yapılıyor. Ancak bu künefe hiç bir şekilde Hatay'da yapılamaz benzeriyor. Yöresel tatlımızı koruma altına almak, taklit edilmesinin önüne geçmek için yaptığımız girişim olumlu sonuçlandı. Künefenin Hatay'a özgü bir tatlı olduğuyla ilgili Coğrafi İşaret Tescil Belgesi aldık.

# **PATENT / FAYDALI MODEL İŞLEM ÜCRETLERİ / MEB ÖĞRENCİ TEŞVİKİ**



# PATENT/FAYDALI MODEL İŞLEM ÜCRETLERİ

## Hizmetler

### ☰ Patent/Faydalı Model

Patent Bilgilendirme  
Patent Mevzuatı  
Patent İşlem Ücretleri  
Faydalı Model İşlem Ücretleri  
Banka Hesap Numaraları  
Patent Sınıflandırma Bilgisi  
Teşvik ve Destekler  
Patent Eğitim Seti  
PPH

### ☰ Marka

Marka Bilgilendirme  
Marka Mevzuatı  
İşlem Ücretleri  
Banka Hesap Numaraları  
Marka (NICE) Sınıflandırma  
Özel Korunan Markalar Bilgisi  
Geleneksel Olmayan Marka Türleri  
Ses/Hareket Markaları Bülteni  
Uluslararası Marka Tescil Sistemi Bilgisi

### ☰ Tasarım

Tasarım Bilgilendirme  
Tasarım Mevzuatı  
İşlem Ücretleri  
Banka Hesap Numaraları  
Uluslararası Tasarım Tescili (Lahey Sistemi)  
Tasarım (Locarno) Sınıflandırması

### ☰ Coğrafi İşaret ve Geleneksel Ürün Adı

Coğrafi İşaret ve Geleneksel Ürün Adı  
Bilgilendirme  
Coğrafi İşaret ve Geleneksel Ürün Adı  
Amblem  
Coğrafi İşaret ve Geleneksel Ürün Adı  
Mevzuatı  
İşlem Ücretleri  
Coğrafi İşaret ve Geleneksel Ürün Adı  
İstatistikleri  
AB Başvuru Şekli  
Banka Hesap Numaraları

### ☰ Yeniden İnceleme Ve Değerlendirme

Yeniden İnceleme ve Değerlendirme  
Bilgilendirme  
Yeniden İnceleme ve Değerlendirme  
Mevzuatı  
İşlem Ücretleri  
Banka Hesap Numaraları

### ☰ Vekil İşlemleri

Vekil Sicil İşlemleri  
Vekil Disiplin İşlemleri  
Vekil Araştırma  
Bütün Vekillerin Listesi

# PATENT/FAYDALI MODEL İŞLEM ÜCRETLERİ

## Patent İşlem Ücretleri

Hesap Kodları	Hizmetin Türü	2021 İşlem Ücretleri (TL)
1.01.01	Patent Başvuru Ücreti	55
1.01.02	Rüçhan Hakkı Talebi Ücreti (Her Bir Rüçhan İçin)	115
1.01.03	Avrupa Patentinin İtiraz veya Kısıtlama İşlemi Sonucu Değişen Fasikül Yayım Ücreti	1.290
1.01.04	Avrupa Patent Başvurusunun veya Avrupa Patentinin Düzeltilmiş Türkçe Çevirisinin Yayım Ücreti	980
1.01.06	Ek Süre Talebi Ücreti	125
1.01.07	Rüçhan Hakkı Belgesi Düzenleme Ücreti	295
1.01.08	Patent Belgesi Düzenleme Ücreti	400
1.01.09	Ek Patent Belgesi Düzenleme Ücreti	400
1.01.10	Devir İşlemi Kayıt ve Yayım Ücreti	665
1.01.11	Lisans İşlemi Kayıt ve Yayım Ücreti	265
1.01.12	Birleşme, Bölünme veya Aynı Sermaye Koyma Borcu Gibi Yapısal Değişikliklere İlişkin İşlemi Kayıt ve Yayım Ücreti	680
1.01.13	Lisans Verme Teklifi Kayıt ve Yayım Ücreti	35
1.01.14	Miras Yoluyla İntikal İşlemi Kayıt ve Yayım Ücreti	665
1.01.15	Rehin/Teminat İşlemi Kayıt ve Yayım Ücreti	665
1.01.17	Patent Belgesi Onaylı Sureti Düzenleme Ücreti	300
1.01.18	Patent Dosyası Yerinde İnceleme Ücreti	25
1.01.19	Patent Başvurusunun Faydalı Model Başvurusuna Değiştirilmesi Talebi Ücreti	70
1.01.20	Mücbir Sebep Ücreti	Ödenmesi gereken yıllık ücret + (Ödenmesi gereken yıllık ücret - harç)ın %50'si
1.01.21	Vadesinde Ödenmeyen Yıllık Ücret	Ödenmesi gereken yıllık ücret + (Ödenmesi gereken yıllık ücret - harç)ın %25'i
1.01.22	2.Yıl Sicil Kayıt Ücreti	390
1.01.23	3.Yıl Sicil Kayıt Ücreti	400
1.01.24	4.Yıl Sicil Kayıt Ücreti	470
1.01.25	5.Yıl Sicil Kayıt Ücreti	700
1.01.26	6.Yıl Sicil Kayıt Ücreti	795
1.01.27	7.Yıl Sicil Kayıt Ücreti	885
1.01.28	8.Yıl Sicil Kayıt Ücreti	990

# MEB ÖĞRENCİ TEŞVİKİ

Nisan-2021

	<u>PATENT</u>	<u>FAYDALI MODEL</u>
Başvuru Ücreti:	42,5 TL	42,5TL (Sadece harçlar+KDV)
Araştırma Ücreti:	Bedava	Bedava
İnceleme Ücreti:	Bedava	-----
Yıllık Ücretler:	Ödenecek	Ödenecek



# ONLINE PATENT BAŞVURUSU NASIL YAPILIR?

## Uşak Üniversitesi ile Uşak Ticaret ve Sanayi Odası - Sınai Mülkiyet Hakları Eğitim Webinarı

Türk Patent ve Marka Kurumu Fikri Mülkiyet Akademisi Sınai Mülkiyet Eğitim Merkezi tarafından Uşak Üniversitesi akademisyenleri ile Uşak Ticaret ve Sanayi Odası üyelerine ve personeline yönelik "Sınai Mülkiyet Hakları Webinarı" düzenlendi.

► Devamı



## Duyurular

*KVKK Kapsamında Yürütülen Çalışmalar ( 22.03.2021 )*

*Dolandırıcılık Konusunda Kamuoyunun Dikkatine... ( 19.03.2021 )*

*TEKNOFEST 2021 Teknoloji Yarışmaları Başvuruları 15 Mart'a Kadar Uzatıldı ( 28.02.2021 )*

*ETEBS'te Belge Eklerinin Görüntülenmesi ( 22.02.2021 )*

*Patent ve Faydalı Model Yıllık Ücret Ödemeleri Hakkında ( 22.02.2021 )*

Tümü

## e-İşlemler



Elektronik Başvuru Sistemi (EPATS)

EPATS Bilgilendirme Broşürleri

ONLINE  
PATENT  
BAŞVURUSU



# ONLINE PATENT BAŞVURUSU

**TÜRK  
[PATENT]**  
TÜRK PATENT VE MARKA KURUMU

**epats** [ ]

**TÜRK PATENT VE MARKA KURUMU**  
Elektronik Başvuru Sistemi

 [turkiye.gov.tr](http://turkiye.gov.tr)  
**GİRİŞ**





## e-Devlet Kapısı Kimlik Doğrulama Sistemi

Giriş Yapılacak Adres

<https://epats.turkpatent.gov.tr/eturkpatent/oauth/...>

Giriş Yapılacak Uygulama

Türk Patent ve Marka Kurumu



e-Devlet Şifresi



Mobil İmza



e-İmza



T.C. Kimlik Kartı



İnternet Bankacılığı

T.C. Kimlik Numaranızı ve e-Devlet Şifrenizi kullanarak kimliğiniz doğrulandıktan sonra işleminize kaldığınız yerden devam edebilirsiniz.

[e-Devlet Şifresi Nedir, Nasıl Alınır?](#)

\* T.C. Kimlik No

[Sanal Klavye](#) [Yazarken Gizle](#)

\* e-Devlet Şifresi

[Sanal Klavye](#) [Şifremi Unuttum](#)

\* e-Devlet [Şifrenizi](#) unutmanız durumunda doğruladığınız cep telefonunuzdan yenileme işlemi yapabilirsiniz.

[İptal Et](#)

[Giriş Yap](#)

**ONLINE PATENT  
BAŞVURUSU****Benim Sayfam**

Belgelerim

İşlemlerim

Tahakkuklarım

**Duyurular(1)**

Sıkça Sorulanlar

İletişim Seçeneklerim

Sistemden Çıkış

ETEBS

**Yeni Başvuru**

Türk Patent ve Marka Kurumuna yapmak istediğiniz başvuru türünü seçiniz.

Başvuru Türü

Seçiniz...

Git

**Dosyalarım**

İşlem yapmak istediğiniz dosyayı ve işlemi seçiniz.

Başvurularınız arasında arama yapın

Q Ara

Temizle

✓	Başvuru Türü	Dosya Numarası	Başvuru Tarihi	Detay	Dosya Durumu	☰
✓						
✓						
✓						

Toplam Kayıt: 2

**Başvuru Sonrası İşlemler**

Bu alan dosyalarım alanından seçtiğiniz bir başvurudan sonra aktif hale gelecektir.

İşlem

Seçiniz...

Git

**ONLINE PATENT  
BAŞVURUSU****Benim Sayfam**

Belgelerim

İşlemlerim

Tahakkuklarım

**Duyurular(1)**

Sıkça Sorulanlar

İletişim Seçeneklerim

Sistemden Çıkış

ETEBS

**Yeni Başvuru**

Türk Patent ve Marka Kurumuna yapmak istediğiniz başvuru türünü seçiniz.

Başvuru Türü

Seçiniz...

Git

**Patent Başvurusu**

Faydalı Model Başvurusu

Tasarım Başvurusu

Marka Başvurusu

Coğrafi İşaret Başvurusu

Geleneksel Ürün Adı Başvurusu

Entegre Devre Topoğrafyası Başvurusu

**Dosyalarım**

İşlem yapmak istediğiniz dosyayı ve işlemi seçiniz.

Başvurularınız arasında arama yapın

Temizle

✓	Başvuru Türü	Dosya Numarası	Başvuru Tarihi	Detay	Dosya Durumu	☰
✓						
✓						
✓						

Toplam Kayıt: 2

**Başvuru Sonrası İşlemler**

Bu alan dosyalarım alanından seçeceğiniz bir başvurudan sonra aktif hale gelecektir.

İşlem

Seçiniz...

Git



**Benim Sayfam**

Belgelerim

İşlemlerim

Tahakkuklarım

**Duyurular(1)**

Sıkça Sorulanlar

İletişim Seçeneklerim

Sistemden Çıkış

ETEBS

**Yeni Başvuru**

Türk Patent ve Marka Kurumuna yapmak istediğiniz başvuru türünü seçiniz.

Başvuru Türü

Patent Başvurusu

Git

**Dosyalarım**

İşlem yapmak istediğiniz dosyayı ve işlemi seçiniz.

Başvurularınız arasında arama yapın

Q Ara

Temizle

✓	Başvuru Türü	Dosya Numarası	Başvuru Tarihi	Detay	Dosya Durumu	☰
✓						
✓						

Toplam Kayıt: 2

**Başvuru Sonrası İşlemler**

Bu alan dosyalarım alanından seçeceğiniz bir başvurudan sonra aktif hale gelecektir.

İşlem

Seçiniz...

Git

**ONLINE PATENT  
BAŞVURUSU**

[Vazgeç ve Ana Ekran Dön](#)



Patent Başvurusu

Bu işlem için yaklaşık 10 dakikanızı ayırmalısınız.

Bu işlem toplam 9 aşamalıdır. Şu anda 1. aşamadasınız.

1. Başvuru Tipi

2. Kurum/Şirket Bilgileri

3. Patent Bilgileri

4. Rüçhan Bilgileri

5. Başvuru/Buluş Sahibi Bilgileri

6. Tarifname Bilgileri

7. Hizmet Dökümü

8. Ön İzleme

9. İşlem Sonucu

## Patent Başvurusu

Bu hizmeti kullanarak, kurumsal veya bireysel olarak **Patent Başvurusu**nda bulunabilirsiniz.

Kurumsal / Bireysel Başvuru

Kurum/Şirket için başvuruyorum.  Kendim için başvuruyorum.

### T.C. Kimlik Numarası

Adı Soyadı

ÇAĞRI ÖZGÜMÜŞ

İli

\*E-Posta

cagriozgumus89@gmail.com

E-posta adresinizi giriniz.

\*Cep Telefonu Numarası

(

Başvuru bilgilerinin cep telefonunuza gelmesi için bu alanı doldurunuz. Cep telefonu numaranızı 10 haneli olarak giriniz.

Devam Et >

\*Başvuru Şekli

\*Buluş Başlığı

Buluş başlığının, buluş konusu teknik geliştirmeyi kısaca tanımlaması ve marka niteliğinde terimler içermemesi gerekmektedir.

\*Buluş Özeti

Özet; tarifname, istemler ve varsa resimlerde bulunan temel özellikleri içerir ve buluşun ilgili olduğu teknik alanı belirterek teknik problemin, buluş sayesinde bu problemin çözümünün ve buluşun temel kullanımı ya da kullanım alanının açıkça anlaşılmasına da olanak sağlar.

\*Tarifname Dili

Tarifname dilinin, Paris Sözleşmesi veya Dünya Ticaret Örgütü Kuruluş Anlaşmasına taraf veya karşılıklık ilkesini uygulayan devletlerin resmi dillerinden biri olması halinde, tarifnamenin Türkçe çevirisinin ve çevirinin yabancı dilde verilen metin ile aynı olduğuna dair beyanın başvuru tarihinden itibaren iki ay içinde Kuruma sunulması gerekmektedir.

\*Erken Yayın Talebi  Evet, başvurum 18 aylık süre dolmadan yayımlansın.  
 Hayır, başvurum 18 aylık süre dolduktan sonra yayımlansın.

Şekli şartları sağlayan veya eksiklikleri süresi içinde giderilen patent başvurusu, başvuru veya rüçhan tarihinden itibaren 18 aylık sürenin dolması veya bu süre dolmadan başvuru sahibinin erken yayım talebi yapması üzerine bütünde yayımlanır.

\*Başvuru ile Birlikte Araştırma/İnceleme Talebi  Araştırma  
 Araştırma ve İnceleme  
 Talep Etmiyorum

Patent Sınıfı

[+ Patent Sınıfı Ekle](#)

Buluşlar, hiyerarşik bir sınıflandırma sistemi olan Uluslararası Patent Sınıflandırma Sistemine (IPC) göre sınıflandırılmaktadır. Buluşunuzun patent sınıfını biliyorsanız ekleyiniz. Aksi takdirde bu adımı geçebilirsiniz. Tüm patent sınıflarına [www.wipo.int/classifications/ipc/en](http://www.wipo.int/classifications/ipc/en) adresinden ulaşabilirsiniz.

Patent Sınıfı
---------------

\*Buluş, genetik kaynağa veya genetik kaynakla bağlantılı geleneksel bilgiye dayanıyor.  Evet  
 Hayır

Buluş, genetik kaynağa dayanıyorsa kaynağın coğrafi kökenine, coğrafi kökeni bilinmiyorsa genetik kaynağın nereden alındığına ilişkin beyanın; buluş, genetik kaynakla bağlantılı geleneksel bilgiye dayanıyorsa bu bilginin kaynağının coğrafi kökenine, coğrafi kökeni bilinmiyorsa bilginin nereden alındığına ilişkin beyanın sunulması gerekmektedir.

\*Buluş, kamu destekli proje sonucunda ortaya çıkmıştır.  Evet  
 Hayır

Başvurunun, kamu kurum veya kuruluşları tarafından desteklenen projelerde ortaya çıkan buluşlara ilişkin olması halinde, destek sağlayan kurum veya kuruluşun belirtilmesi gerekmektedir.



# ONLINE PATENT BAŞVURUSU

[< Geri](#)

## Rüçhan Hakkı Bilgileri

Buluş konusuyla ilgili olarak, son 12 ay içerisinde Türkiye dahil olmak üzere, Paris Sözleşmesi veya DTÖ Kuruluş Anlaşmasına taraf bir ülkede patent veya faydalı model başvurusu yaptıysanız rüçhan hakkından yararlanabilirsiniz. Rüçhan hakkı talebi, ilgili ücret ödenerek başvuruyla birlikte veya başvuru tarihinden itibaren 2 ay içinde yapılabilir. Rüçhan hakkı belgesinin başvuru tarihinden itibaren 3 ay içinde Kuruma sunulması gerekmektedir. Buluşunuzla ilgili daha önce yapılmış bir başvurunuz yoksa, bu adımı geçebilirsiniz.

▼ Rüçhan Türü	▼ Ülke	▼ Rüçhan Tarihi	▼ Başvuru Numarası	▼ Teşhir Tarihi	▼ Resmi Açılış Tarihi
---------------	--------	-----------------	--------------------	-----------------	-----------------------

[+ Rüçhan Bilgisi Ekle](#)[Devam Et >](#)


# ONLINE PATENT BAŞVURUSU

Kayıtlı Kişiler

Ad Soyad/Unvan	TC Kimlik No/Vergi No	Uyruk	
ÇAĞRI ÖZGÜMÜŞ		Türkiye	

Seçili Kayıtlı  
Kişiyi Başvuru  
Sahibi Olarak  
Ekle

Seçili Kayıtlı  
Kişiyi Buluş  
Sahibi Olarak  
Ekle

 Seçili Kayıtlı  
Kişiyi Sil

 Seçili Kayıtlı  
Kişiyi Düzenle

+ Yeni İlgili  
Ekle

# ONLINE PATENT BAŞVURUSU

Tarifiyeleme Türü:

- Tarifiyeleme Türü: Çiğirtiler  
 Tarifiyeleme Türü: Çiğirtiler

Tarifiyeleme Türü için tariflemelerinizi aşağıdaki alana giriniz.

Tarifiyeleme Sayfa Sayısı:

Yolcu Sayısı:

Reklam Sayfa Sayısı:

Reklam Patent Sürelerinde: Sayfa Sayılarında Yorumlanacak Reklam Sayısı:

Reklam Patent Sürelerinde: Sayfa Sayıları için tariflemelerinizi aşağıdaki alana giriniz.

Başvuru İhtiyacı: Başvuru İçeriği veya Başvuru Türü: Başvuru Başvurusu: Başvuru

Özet: Başvuru İçeriği: Başvuru İçeriği

Tarifiyeleme Türü: Çiğirtiler için tariflemelerinizi aşağıdaki alana giriniz. Başvuru Türü: Çiğirtiler için tariflemelerinizi aşağıdaki alana giriniz. Başvuru Türü: Çiğirtiler için tariflemelerinizi aşağıdaki alana giriniz.

Başvuru İhtiyacı: Başvuru İçeriği veya Başvuru Türü: Başvuru Başvurusu: Başvuru

Özet: Başvuru İçeriği: Başvuru İçeriği

Tarifiyeleme Türü: Çiğirtiler için tariflemelerinizi aşağıdaki alana giriniz. Başvuru Türü: Çiğirtiler için tariflemelerinizi aşağıdaki alana giriniz. Başvuru Türü: Çiğirtiler için tariflemelerinizi aşağıdaki alana giriniz.

Başvuru İhtiyacı: Başvuru İçeriği veya Başvuru Türü: Başvuru Başvurusu: Başvuru

Özet: Başvuru İçeriği: Başvuru İçeriği

Tarifiyeleme Türü: Çiğirtiler için tariflemelerinizi aşağıdaki alana giriniz. Başvuru Türü: Çiğirtiler için tariflemelerinizi aşağıdaki alana giriniz. Başvuru Türü: Çiğirtiler için tariflemelerinizi aşağıdaki alana giriniz.

Başvuru İhtiyacı: Başvuru İçeriği veya Başvuru Türü: Başvuru Başvurusu: Başvuru

Özet: Başvuru İçeriği: Başvuru İçeriği

Tarifiyeleme Türü: Çiğirtiler için tariflemelerinizi aşağıdaki alana giriniz. Başvuru Türü: Çiğirtiler için tariflemelerinizi aşağıdaki alana giriniz. Başvuru Türü: Çiğirtiler için tariflemelerinizi aşağıdaki alana giriniz.

Başvuru İhtiyacı: Başvuru İçeriği veya Başvuru Türü: Başvuru Başvurusu: Başvuru

Özet: Başvuru İçeriği: Başvuru İçeriği

Tarifiyeleme Türü: Çiğirtiler için tariflemelerinizi aşağıdaki alana giriniz. Başvuru Türü: Çiğirtiler için tariflemelerinizi aşağıdaki alana giriniz. Başvuru Türü: Çiğirtiler için tariflemelerinizi aşağıdaki alana giriniz.

Başvuru İhtiyacı: Başvuru İçeriği veya Başvuru Türü: Başvuru Başvurusu: Başvuru

Özet: Başvuru İçeriği: Başvuru İçeriği

Reklam Patent Sürelerinde: Sayfa Sayıları için tariflemelerinizi aşağıdaki alana giriniz.

Devamı >>

[Vazgeç ve Ana Ekranı Dön](#)

Patent Başvurusu

Bu işlem için yaklaşık 10 dakikanızı ayırmalısınız.

Bu işlem toplam 9 aşamalıdır. Şu anda 7. aşamadasınız.

1. Başvuru Tipi

2. Kurum/Şirket Bilgileri

3. Patent Bilgileri

4. Rüçhan Bilgileri

5. Başvuru/Buluş Sahibi Bilgileri

6. Tarifname Bilgileri

7. Hizmet Dökümü

8. Ön İzleme

9. İşlem Sonucu

[< Geri](#)

Faturanın düzenleneceğini başvuru sahibini seçiniz. Aşağıda eklediğiniz hizmetleri ve hizmetlerin toplam fiyatını görüntülemektesiniz.

## Fatura Bilgisi

## Fatura Düzenlenecek Başvuru Sahibi Bilgileri

Unvan

ÇAĞRI ÖZGÜMÜŞ

T.C. Kimlik Numarası/Vergi No

E-Arşiv faturanız e-posta yolu ile gönderilecektir.

\*E-Arşiv Faturasının Gönderileceği E-Posta

cagriozgumus89@gmail.com

## Hizmet Dökümü

Hizmet	Miktar	B.Fiyat	Tutar
Patent Başvuru Ücreti	1	55.00	55.00
Araştırma Raporu Düzenlenmesi Ücreti (Gerçek Kişiler İçin 10, Üniversiteler İçin 100 Başvuruya Kadar)	1	400.00	400.00
Ödenecek Tutar			455.00

[Devam Et >](#)



[Vazgeç ve Ana Ekranı Dön](#)

Patent Başvurusu

Bu işlem için yaklaşık 10 dakikanızı ayırmalısınız.

Bu işlem toplam 9 aşamalıdır. Şu anda 8. aşamadasınız.

1. Başvuru Tipi

2. Kurum/Şirket Bilgileri

3. Patent Bilgileri

4. Rüçhan Bilgileri

5. Başvuru/Ebuluş Sahibi Bilgileri

6. Tarifname Bilgileri

7. Hizmet Dökümü

8. Ön İzleme

9. İşlem Sonucu

[< Geri](#)

Aşağıda yapmış olduğunuz başvurunun ön izlemesini görüntülemekteyiz. "İşlemi Tamamla ve Ödeme Adımına Geç &gt;" butonuna tıkladığınızda işleminiz tamamlanarak bir tahakkuk numarası oluşacaktır.

**ePATS**TÜRK PATENT VE MARKA KURUMU  
Elektronik Başvuru Sistemi

## PATENT BAŞVURUSU

Erken Yayın Talebi	Hayır, başvurum 10 ayık süre dolubüden sonra yayımlanır.	Başvuru ile Birlikte Araştırma/İnceleme Talebi	Açıklama
Tarifname Dili	Türkçe	Genetik Kaynak	Hayır
Tarifname Sayfa Sayısı	5	Kaynağın / Bilginin Coğrafik Kökeni	-
İstem Sayısı	5	Kamu Desteği	Hayır
Realm Sayfa Sayısı	5	Destek Sağlayan Kamu Kurumu	-
Patent Sınıfı	-	Proje Numarası	-

## BULUŞ BAŞLIĞI / ÖZETİ

Buluş Başlığı	-
Buluş Özeti	-

## BAŞVURU SAHİPLERİ

Ad Soyadı/Unvan	-	ÇAĞRI ÖZGÜMÜŞ	-
TC Kimlik/Vergi No	-	Sahip Türü	Gerçek
Uyruk	TÜRKYE	Başvuru Hak Oranı	-
Telefon	-	E-Posta	ozgumus69@gmail.com
Adres	-	-	-

## BULUŞ SAHİPLERİ

Ad Soyadı/Unvan	-	ÇAĞRI ÖZGÜMÜŞ	-
TC Kimlik/Vergi No	-	Gizlilik Beyanı	Evet
Uyruk	TÜRKYE	Başvuru Hakkı Beyanı	Başvuru Sahibi
Telefon	-	E-Posta	ozgumus69@gmail.com
Adres	-	-	-

## FATURA DÜZENLENECEK BAŞVURU SAHİBİ

Ad Soyadı/Unvan	ÇAĞRI ÖZGÜMÜŞ
Tc Kimlik/Vergi No	-

## ÖCRET BİLGİLERİ

Hizmet	Miktar	B. Fiyat	Tutar
Patent Başvuru Öcreti	1	TRY 55.00	TRY 55.00
Araştırma Raporu Düzenlenmesi Öcreti (Gerçek Kişiler İçin 10, Üniversiteler İçin 100 Başvuruya Kadar)	1	TRY 400.00	TRY 400.00
<b>GENEL TOPLAM</b>			<b>TRY 455.00</b>

29-03-2021

# ONLINE PATENT BAŞVURUSU

7 Hizmet Dökümü

8 Ön İzleme

9 İşlem Sonucu

Adres

## BULUŞ SAHİPLERİ

Ad Soyad/Unvan  
TC Kimlik/Vergi No  
Uyruk  
Telefon  
Adres

TÜRKİYE

ÇAĞRI ÖZGÜMÜŞ  
Gizlilik Beyanı  
Başvuru Hakkı Beyanı  
E-PostaEvet  
Başvuru Sahibi  
cagriozgumus89@gmail.com

## FATURA DÜZENLENECEK BAŞVURU SAHİBİ

Ad Soyad/Unvan  
Tc Kimlik/Vergi No

ÇAĞRI ÖZGÜMÜŞ

## DCRET BİLGİLERİ

Hizmet	Miktar	B.Fiyat	Tutar
Patent Başvuru Dcreti	1	TRY 55.00	TRY 55.00
Araştırma Raporu Düzenlenmesi Dcreti (Gerçek Kişiler İçin 10, Üniversiteler İçin 100 Başvuruya Kadar)	1	TRY 400.00	TRY 400.00
GENEL TOPLAM			TRY 455.00

29-03-2021

[İşlemi Tamamla ve Ödeme Adımına Geç >](#)

# ONLINE PATENT BAŞVURUSU



## Patent Başvurusu

Bu işlem için yaklaşık 10 dakikanızı ayırmalısınız.

Bu işlem toplam **9** aşamalıdır. İşlemi tamamladınız.

1.Başvuru Tipi

2.Kurum/Şirket Bilgileri

3.Patent Bilgileri

4.Rüçhan Bilgileri

5.Başvuru/Buluş Sahibi Bilgileri

< Ana Sayfa



Sayın

EPATS üzerinden yaptığınız Patent Başvurusu işlemi için ödeme tahakkuku oluşturulmuştur. Ziraat Bankası internet bankacılığı veya şubelerinden Türk Patent ve Marka Kurumu ödemesi olduğunu be kimlik ve tahakkuk numaranız ile bugün saat 23:45'e kadar ödemenizi gerçekleştirmeniz gerekmektedir. Belirtilen süreye kadar başvuru ücretinin ödenmemesi halinde, 6769 sayılı Sınai Mülkiyet Kanununun 95'inci maddesinin ikinci fıkrası ve anılan Kanunun uygulanmasına dair yönetmeliğin 72'nci maddesinin birinci fıkrası uyarınca başvurunuz **'Asgari Gereklilikle Yapılan Başvuru'** olarak işleme alınacaktır. Bu durumda, başvuru işleminin tamamlanması için ilgili ücretin ve eksik olan diğer başvuru unsurlarının, herhangi bir bildirim gerek olmaksızın, başvuru tarihinden itibaren iki ay içinde (Başvuru unsurları tamamlama hizmeti kullanılarak) ödenmesi gerekmektedir.

Basvuru No:

Evrak No:

Tahakkuk No:

Şimdi Öde >

# ONLINE PATENT BAŞVURUSU

Benim Sayfam

Belgelerim

İşlemlerim

Tahakkuklarım

Duyurular

Sıkça Sorulanlar

İletişim Seçeneklerim

Sistemden Çıkış

ETEBS



Yeni Başvuru

Türk Patent ve Marka Kurumuna yapmak istediğiniz başvuru türünü seçiniz.

Başvuru Türü

Patent Başvurusu

Git



Dosyalarım

İşlem yapmak istediğiniz dosyayı ve işlemi seçiniz.

Başvurularınız arasında arama yapın

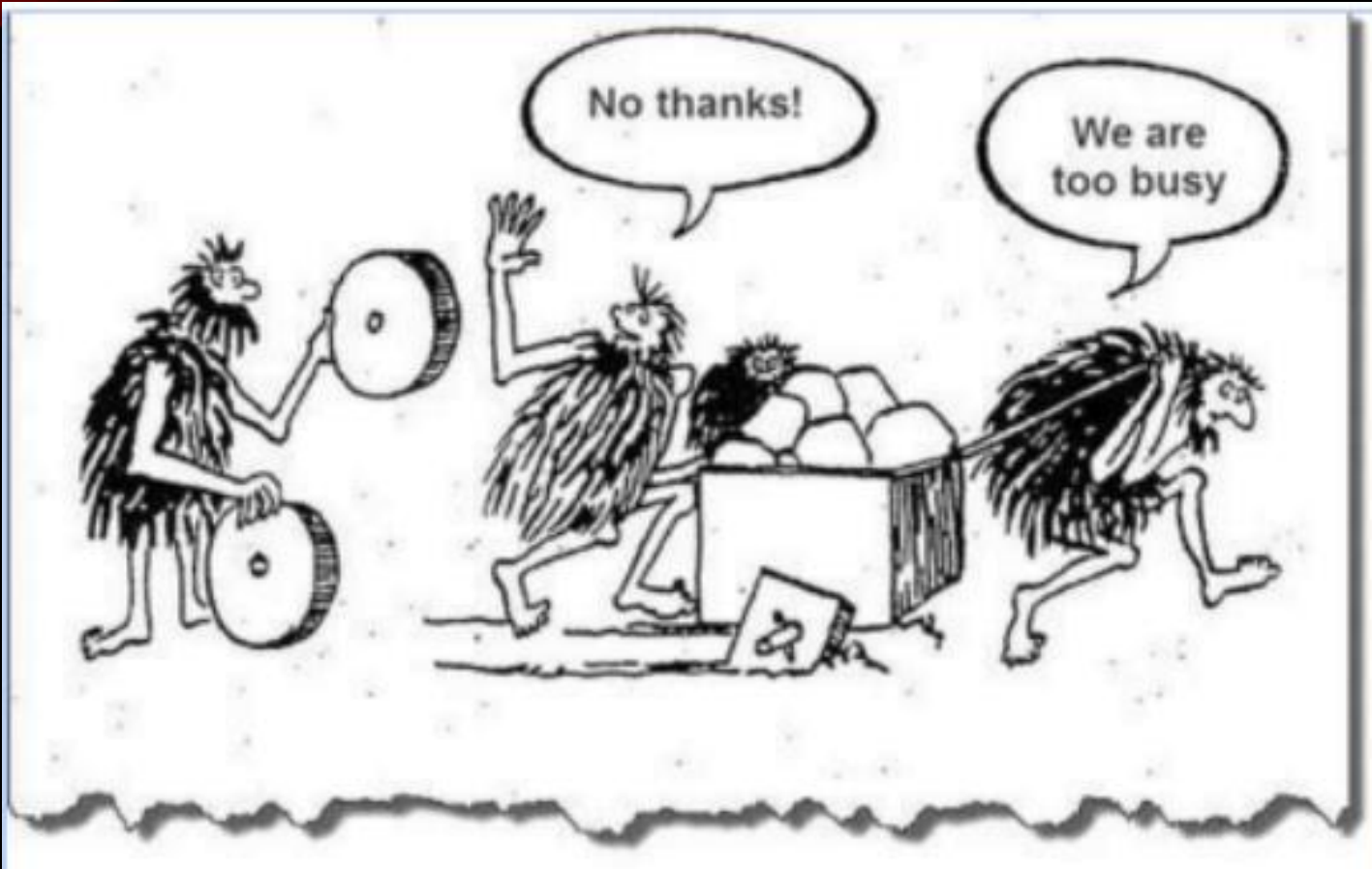
Q Ara

Temizle

Başvuru Türü	Dosya Numarası	Başvuru Tarihi	Detay	Dosya Durumu	
.....					



# BAŞIMIZA İCAT ÇIKAR 😊



ESKİ KÖYE YENİ ADET GETİR 😊

# TEŞEKKÜRLER

İlhan GENÇ  
Mehmet Dođan Fen Lisesi